

ARMATUREN UND STELLGERÄTE / VALVES AND CONTROL EQUIPMENT /
 ELÉMENTS DE ROBINETTERIE ET APPAREILS DE RÉGULATION

Baureihe/Series/Série

Ausführung **Kompakt-Kugelhahn**

KK/F

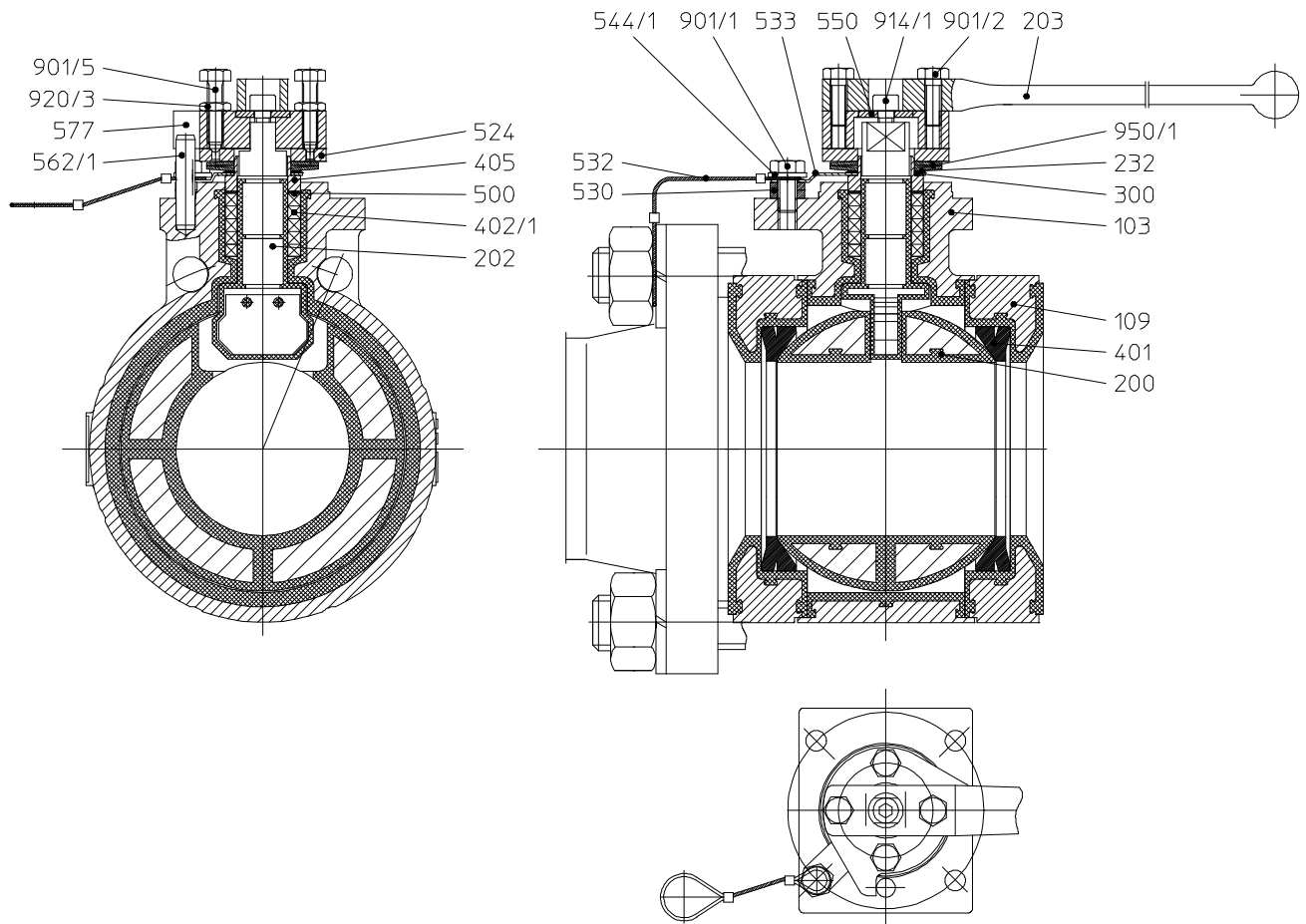
Design **Sandwich-ball valve**



Construction **Robinet à boisseau sphérique compacte**

Schnittzeichnung /sectional drawing / plan en coupe

DN150



Modification techniques possibles sans préavis!
 Graphique non à l'échelle!
 Dimensions valables uniquement revêtues d'une signature!

This leaflet is subject to alteration!
 Drawing not to scale!
 Certified for construction purposes only when signed!

Technische Änderungen vorbehalten!
 Nicht maßstäblich!
 Maße nur mit Unterschrift verbindlich!

**ARMATUREN UND STELLGERÄTE / VALVES AND CONTROL EQUIPMENT /
ELÉMENTS DE ROBINETTERIE ET APPAREILS DE RÉGULATION**

Baureihe/Series/Série

Ausführung **Kompakt-Kugelhahn**

KK/F

Design **Sandwich-ball valve**



Construction **Robinet à boisseau sphérique compacte**

Legende / legend / légende

Nr.	Teilebezeichnung	Index of parts	Nomenclature
103	Mittelteil	body centre piece	partie centrale
109	Übergangsdeckel	transition cover	couvercle de passage
111	Deckelhalterung	cover holder	support de couvercle
200	Kugel	ball	boisseau sphérique
202	Schaltwelle	stem	tige de transmission
203	Hebel	lever	levier de manoeuvre
232	Stützscheibe	Support disc	rondelle d'appui
300	Gleitlager	plain bearing	palier lisse
401	Sitzring	seat ring	bague de siège
402/1	Packungsring	packing ring	bague de serrage
405/1	Druckring	thrust ring	cône de serrage
500/1	Ring	ring	bague
524	Druckplatte	preassure plate	plaque de compression
530	Distanzbuchse	distance bushing	douille d'ecartement
532	Erdungsteil	grounding rope	câble de mise à la terre
533	Formblech	profiled sheet	tôle profilée
550	Scheibe	disc	disque
554/1	Unterlegscheibe	washer	rondelle
562/1	Zylinderstift	parallel pin	goupille cylindrique
577	Hebelanschlag	lever stop	Butée de levier
901/x	6kt.-Schraube	hex. screw	vis hexagonale
903/1	6kt-Schraube DIN 564	hex. screw DIN 564	vis hexagonale DIN 564
914/1	Innen-6kt-Schraube	hex. socket screw	vis à six pans-creux

Modification techniques possibles sans préavis!
Graphique non à l'échelle!
Dimensions valables uniquement revêtues d'une signature!

This leaflet is subject to alteration!
Drawing not to scale!
Certified for construction purposes only when signed!

Technische Änderungen vorbehalten!
Nicht maßstäblich!
Maße nur mit Unterschrift verbindlich!

**ARMATUREN UND STELLGERÄTE / VALVES AND CONTROL EQUIPMENT /
ELÉMENTS DE ROBINETTERIE ET APPAREILS DE RÉGULATION**

Baureihe/Series/Série

Ausführung

Kompakt-Kugelhahn

KK/F

Design

Sandwich-ball valve



Construction

**Robinet à boisseau sphérique
compacte**

920/x	6kt.-Mutter	hex. nut	écrou hexagonal
950/1	Tellerfeder	cup spring	rondelle belleville
980/1	Halbrundkerbnagel	round head grooved pin	clou cannelé à tete demi-ronde

Modification techniques possibles sans préavis!
Graphique non à l'échelle!
Dimensions valables uniquement revêtues d'une signature!

This leaflet is subject to alteration!
Drawing not to scale!
Certified for construction purposes only when signed!

Technische Änderungen vorbehalten!
Nicht maßstäblich!
Maße nur mit Unterschrift verbindlich!