

Baureihe/Series/Série

Ausführung

**Bodenablass-Kugelhahn,
handbetätigt**

Design

**Bottom drain ball valve,
manually operated**

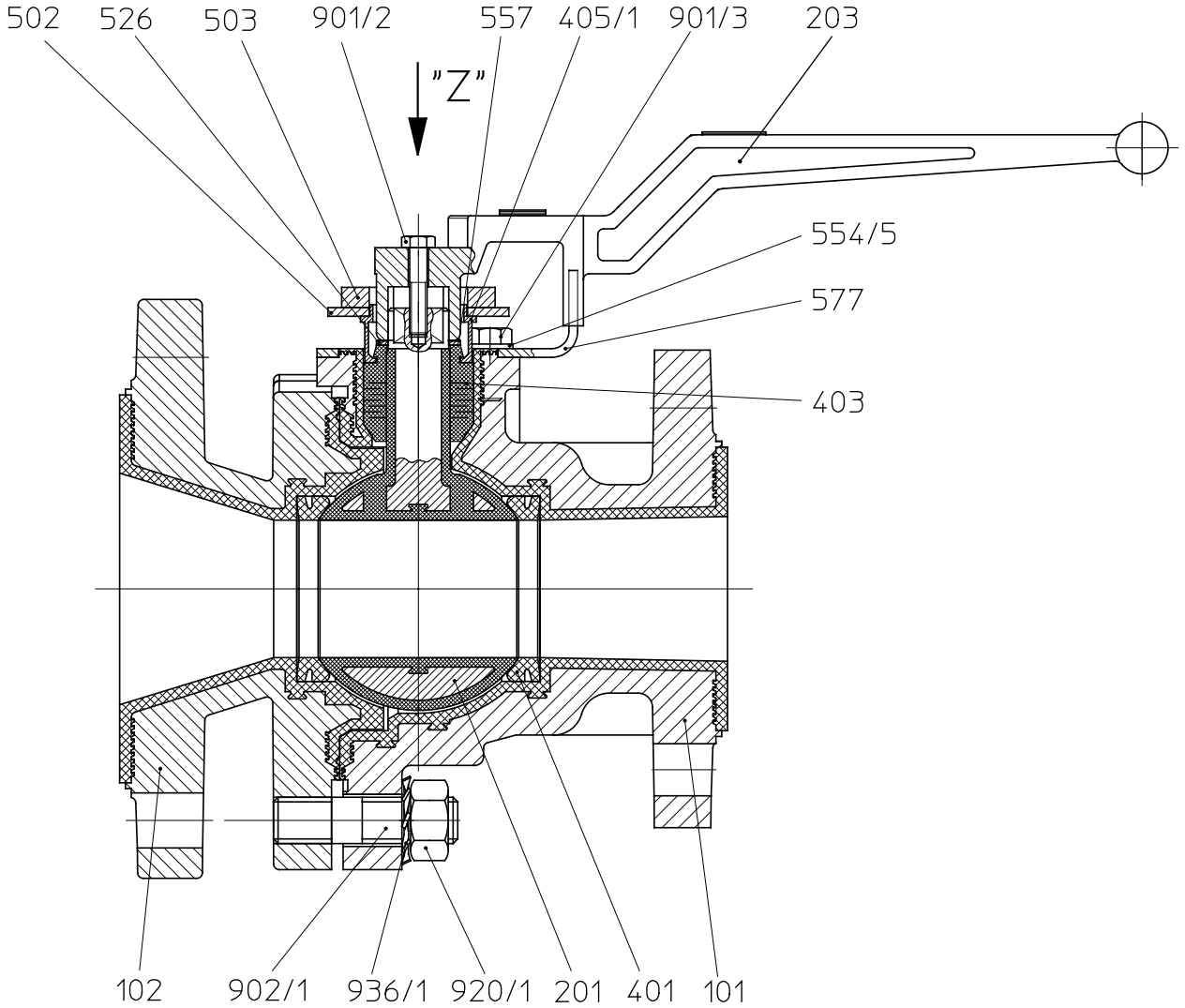
Construction

**Robinet à boisseau sphérique de
fond de cuve, commande manuelle**



KA-N/F

**mit Kugelwelle
with ball/stem unit
avec tige/boisseau sphérique**



Bohrungen um 45° versetzt gezeichnet
Holes view turned 45°
Alésage à bride tourné à 45°

Modification techniques possibles sans préavis!
Graphique non à l'échelle!
Dimensions variables uniquement revêtues d'une signature!

This leaflet is subject to alteration!
Drawing not to scale!
Certified for construction purposes only when signed!

Technische Änderungen vorbehalten!
Nicht maßstäblich!
Maße nur mit Unterschrift verbindlich!

Baureihe/Series/Série

Ausführung

**Bodenablass-Kugelhahn,
handbetätigt**

Design

**Bottom drain ball valve,
manually operated**

Construction

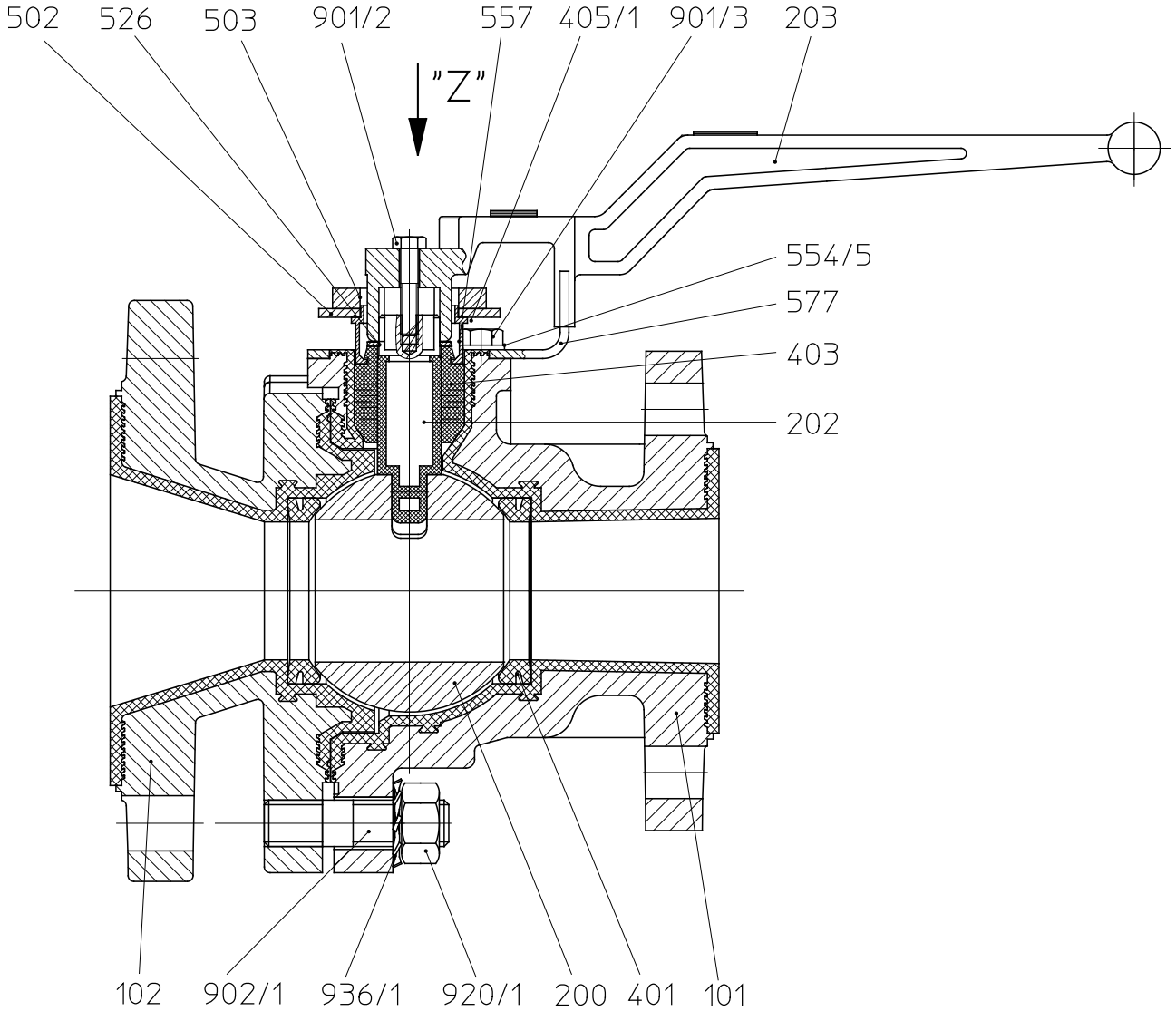
**Robinet à boisseau sphérique de
fond de cuve, commande manuelle**



KA-N/F

Modification techniques possibles sans préavis!
Graphique non à l'échelle!
Dimensions variables uniquement revêtues d'une signature!

mit Schaltwelle und Kugel
with stem and ball
tige de transmission avec boisseau sphérique



This leaflet is subject to alteration!
Drawing not to scale!
Certified for construction purposes only when signed!

Technische Änderungen vorbehalten!
Nicht maßstäblich!
Maße nur mit Unterschrift verbindlich!

Bohrungen um 45° versetzt gezeichnet
Holes view turned 45°
Alésage à bride tourné à 45°

Baureihe/Series/Série

Ausführung

**Bodenablass-Kugelhahn,
handbetätigt**

Design

**Bottom drain ball valve,
manually operated**

Construction

**Robinet à boisseau sphérique de
fond de cuve, commande manuelle**



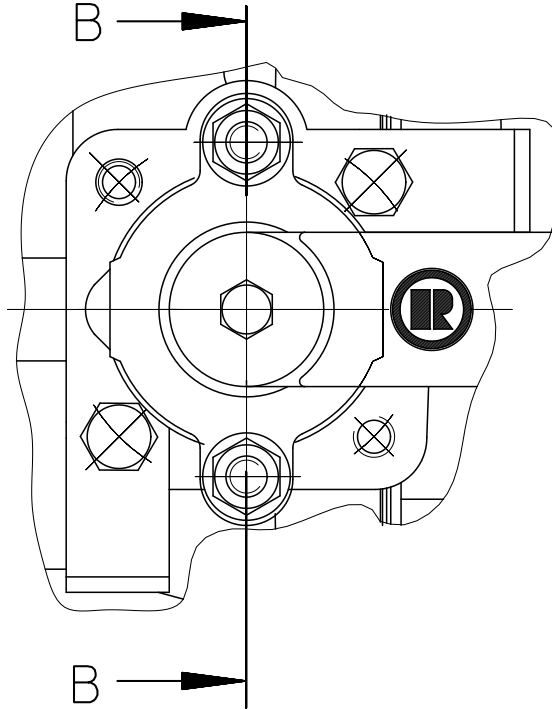
KA-N/F

Modification techniques possibles sans préavis!
 Graphique non à l'échelle!
 Dimensions valables uniquement revêtues d'une signature!

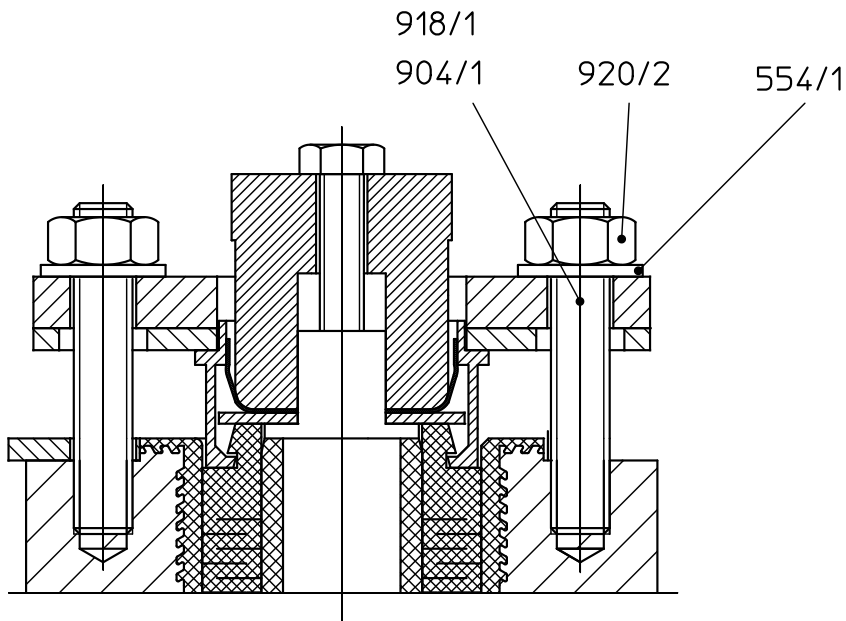
This leaflet is subject to alteration!
 Drawing not to scale!
 Certified for construction purposes only when signed!

Technische Änderungen vorbehalten!
 Nicht maßstäblich!
 Maße nur mit Unterschrift verbindlich!

Ansicht "Z" / view "Z" / vue "Z"



Schnitt B-B / section B-B / coupe B-B



Baureihe/Series/Série

Ausführung

**Bodenablass-Kugelhahn,
handbetätigt****KA-N/F**

Design

**Bottom drain ball valve,
manually operated**

Construction

**Robinet à boisseau sphérique de
fond de cuve, commande manuelle****Legende / legend / légende**

Nr.	Teilebezeichnung	Index of parts	Nomenclature
101	Gehäusestutzen	main body	manchons de corps
102	Stutzen	body end piece	manchon
200	Kugel	ball	boisseau sphérique
201	Kugelwelle	ball/stem unit	tige/boisseau sphérique
202	Schaltwelle	stem	tige de transmission
203	Hebel	lever	levier de manoeuvre
401	Sitzring	seat ring	bague de siège
403	Stopfbuchsfaltenbalg	packing bellows	presse-soufflet
405/1	Druckring	thrust ring	cône de serrage
502	Federbrille	spring gland follower	rondelle ressort
503	Stopfbuchsbrille	packing gland follower	bride de presse-étoupe
526	Sicherungsscheibe	retaining washer	rondelle de retenue
554/1	Unterlegscheibe	washer	rondelle
554/5	Unterlegscheibe (DN 80)	washer (DN 80)	rondelle (DN 80)
557	Erdungsscheibe	grounding spring washer	rondelle de mise à la terre
577	Hebelanschlag	lever stop	butée de levier
901/x	6kt-Schraube	hex. screw	vis hexagonale
902/1	Stiftschraube	stud. screw	vis de blocage
904/1	Gewindestift	set screw	goupille filetée
920/x	6kt-Mutter	hex. nut	écrou hexagonal
936/x	Zahnscheibe	toothed lock washer	disque dentée

Modification techniques possibles sans préavis!
 Graphique non à l'échelle!
 Dimensions valables uniquement revêtues d'une signature!

This leaflet is subject to alteration!
 Drawing not to scale!
 Certified for construction purposes only when signed!

Technische Änderungen vorbehalten!
 Nicht maßstäblich!
 Maße nur mit Unterschrift verbindlich!