

Baureihe/Series/Série

Ausführung

Absperr- und Regelklappen

NK/F

Design

Shut-off and control
butterfly valves

NKP/F

Construction

Vannes papillon d'arrêt et de
régulation



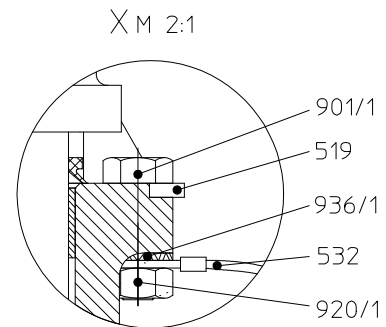
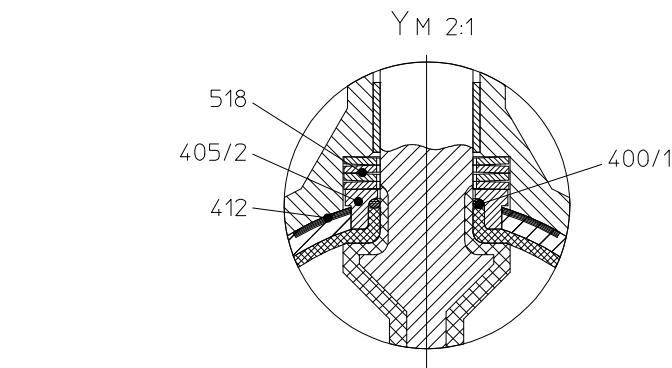
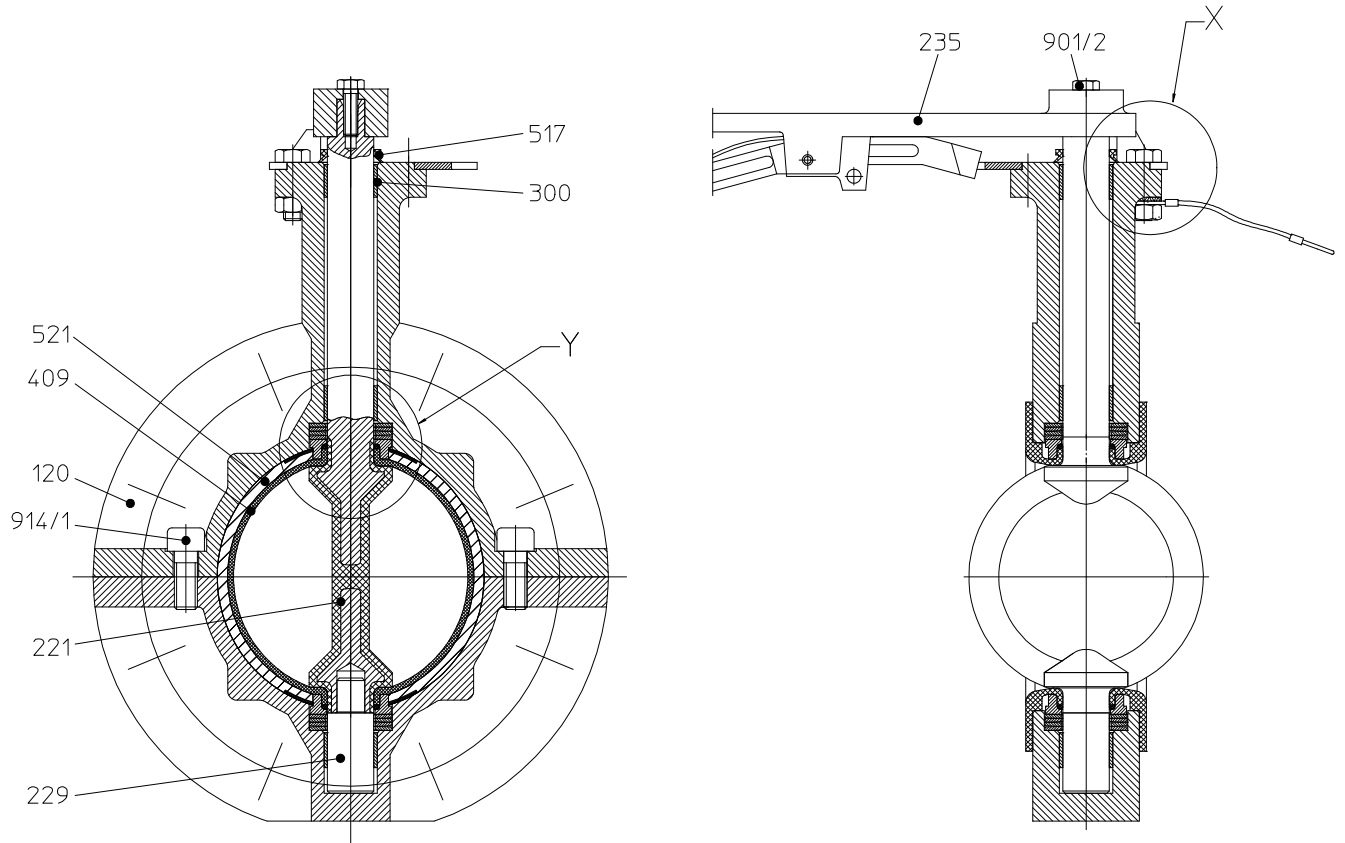
DN 50 – DN 150, 2" – 6"

handbetätigt / manually operated / commande manuelle

Modification techniques possibles sans préavis!
 Graphique non à l'échelle!
 Dimensions variables uniquement revêtues d'une signature!

This leaflet is subject to alteration!
 Draw not to scale!
 Certified for construction purposes only when signed!

Technische Änderungen vorbehalten!
 Nicht maßstäblich!
 Maße nur mit Unterschrift verbindlich!



Baureihe/Series/Série

Ausführung

Absperr- und Regelklappen

NK/F

Design

Shut-off and control butterfly valves

NKP/F

Construction

Vannes papillon d'arrêt et de régulation



DN 200, 8" handbetätigt / manually operated / commande manuelle

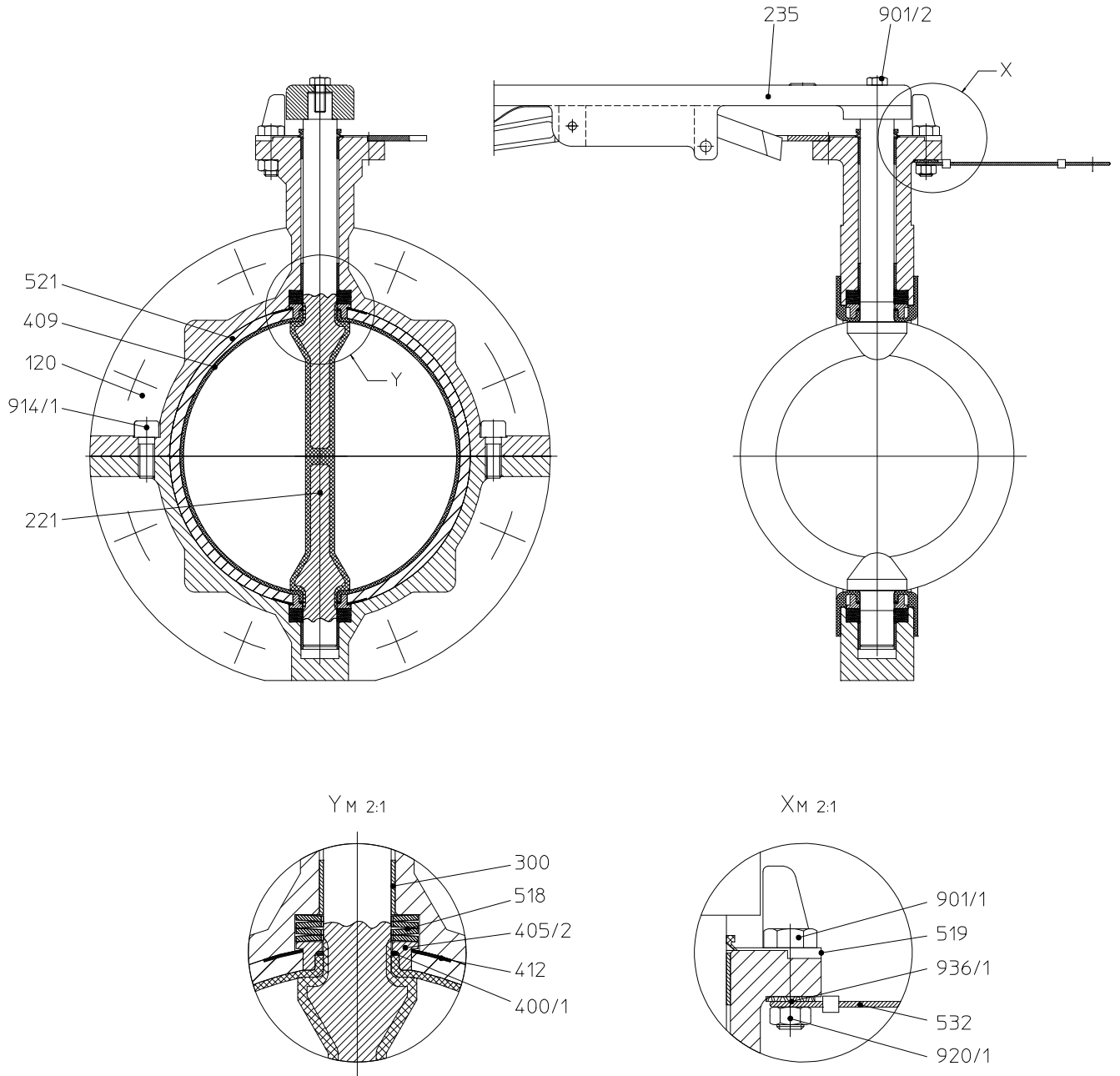
DN 250-400, 10"-16"

nur mit Schneckengetriebe / only worm gear operated / seulement avec engrenage à vis sans fin

Modification techniques possibles sans préavis!
Graphique non à l'échelle!
Dimensions variables uniquement revêtues d'une signature!

This leaflet is subject to alteration!
Draw not to scale!
Certified for construction purposes only when signed!

Technische Änderungen vorbehalten!
Nicht maßstäblich!
Maße nur mit Unterschrift verbindlich!



Baureihe/Series/Série

Ausführung

Absperr- und Regelklappen

NK/F

Design

Shut-off and control
butterfly valves

NKP/F

Construction

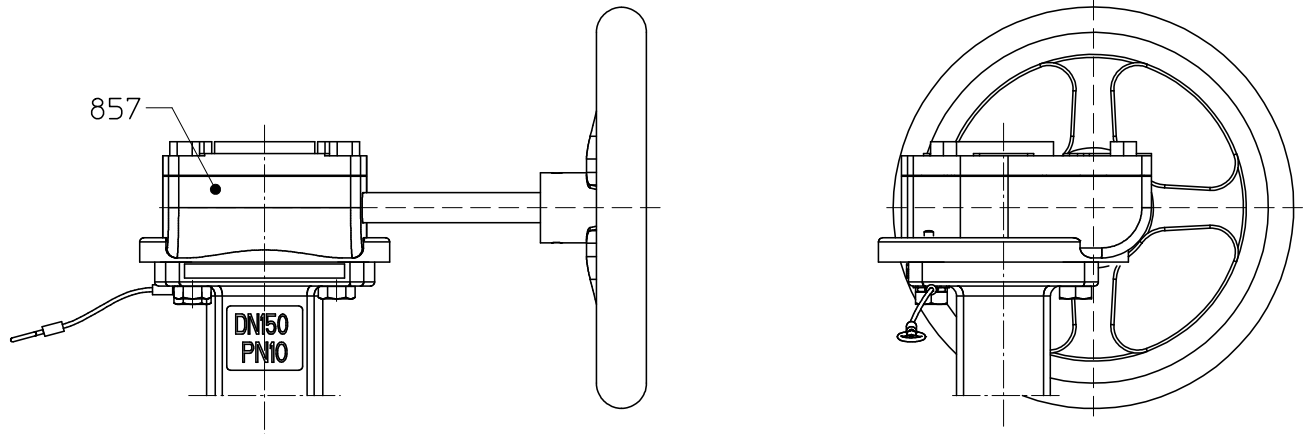
Vannes papillon d'arrêt et de
régulation



Modification techniques possibles sans préavis!
 Graphique non à l'échelle!
 Dimensions valables uniquement revêtues d'une signature!

DN 50 – DN 400, 2" – 16"

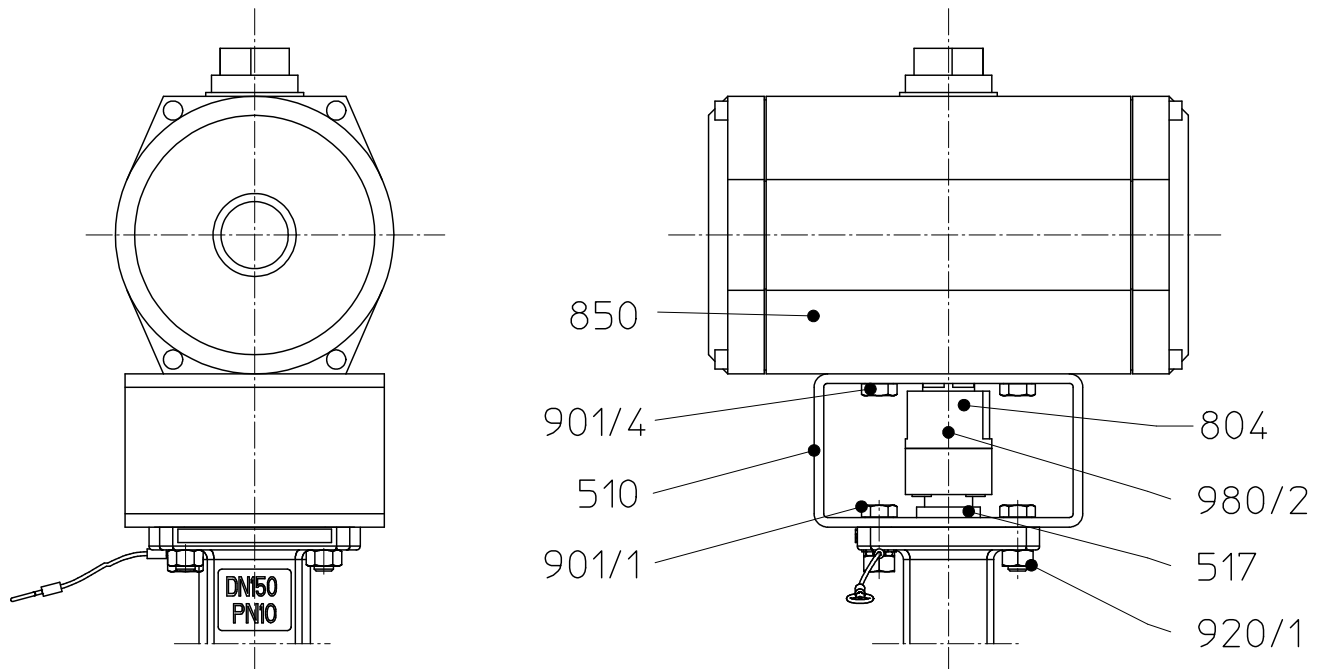
mit Schneckengetriebe / worm gear operated / avec engrenage à vis sans fin



This leaflet is subject to alteration!
 Draw not to scale!
 Certified for construction purposes only when signed!

DN 50 – DN 400, 2" – 16"

mit Antrieb / with actuator / avec motorisation



Technische Änderungen vorbehalten!
 Nicht maßstäblich!
 Maße nur mit Unterschrift verbindlich!

Baureihe/Series/Série

Ausführung

Absperr- und Regelklappen

NK/F

Design

Shut-off and control
butterfly valves**NKP/F**

Construction

Vannes papillon d'arrêt et de
régulation**Legende / legend / légende**

Nr.	Teilebezeichnung	Index of parts	Nomenclature
120	Panzerung	shell	blindage
221	Klappenteller und- welle (einteilig)	disc/stem unit	papillon et arbre (monocorps)
229	Führungsbolzen	guide pin	tige de guidage
300	Gleitlager	plain bearing	palier lisse
400/1	O-Ring	O-ring	joint torique
405/2	Druckring	thrust ring	cône de serrage
409	Klappenauskleidung	body lining	revêtement de vanne papillon
412	Andruckfolie	pressure gasket	lame de pression
517	Abstreifring	scarger ring	segment racleur
518	Tellerfederpaket	cup spring assembly	assemblage de
521	elastische Einlage	flexible inlay	garniture élastique
532	Erdungsseil	grounding rope	câble de mise à la terre
901/1	6kt-Schraube	hex. socket screw	vis hexagonale
914/1	Innen-6kt-Schraube	stud screw	vis à six pans creux
936/1	Zahnscheibe	toothed lock washer	disque dente

Modification techniques possibles sans préavis!
 Graphique non à l'échelle!
 Dimensions variables uniquement revêtues d'une signature!

This leaflet is subject to alteration!
 Draw not to scale!
 Certified for construction purposes only when signed!

Technische Änderungen vorbehalten!
 Nicht maßstäblich!
 Maße nur mit Unterschrift verbindlich!

Baureihe/Series/Série

Ausführung

Absperr- und Regelklappen

NK/F

Design

Shut-off and control
butterfly valves**NKP/F**

Construction

Vannes papillon d'arrêt et de
régulation**Hebeleinheit / lever assembly / unité de levier**

Nr.	Teilebezeichnung	Index of parts	Nomenclature
235	Hebeleinheit	lever assembly	unité de levier
519	Rasterplatte	throttling plate	plaque crantée
901/2	6kt-Schraube	hex. socket screw	vis hexagonale
920/1	6kt-Mutter	hex. nut	écrou hexagonal

Schneckengetriebe / worm gear / engrenage à vis sans fin

Nr.	Teilebezeichnung	Index of parts	Nomenclature
857	Getriebe	gear	engrenage

Antrieb / actuator / motorisation

Nr.	Teilebezeichnung	Index of parts	Nomenclature
510	Laterne	bracket	lanterne
804	Kupplung	coupling	accouplement
850	Antrieb	actuator	motorisation
938/1	Verschlusschraube Aussen-6kt	Hex. head screw plug	bouchon fileté hexagonal
980/2	Halbrundkerbnagel	round head grooved pin	clou cannelé à tête demi-ronde

Modification techniques possibles sans préavis!
 Graphique non à l'échelle!
 Dimensions variables uniquement revêtues d'une signature!

This leaflet is subject to alteration!
 Draw not to scale!
 Certified for construction purposes only when signed!

Technische Änderungen vorbehalten!
 Nicht maßstäblich!
 Maße nur mit Unterschrift verbindlich!