

Baureihe/Series/Série

Ausführung

Absperr- und Regelklappen

**NKL-C/F**

Design

Shut-off and control  
butterfly valves

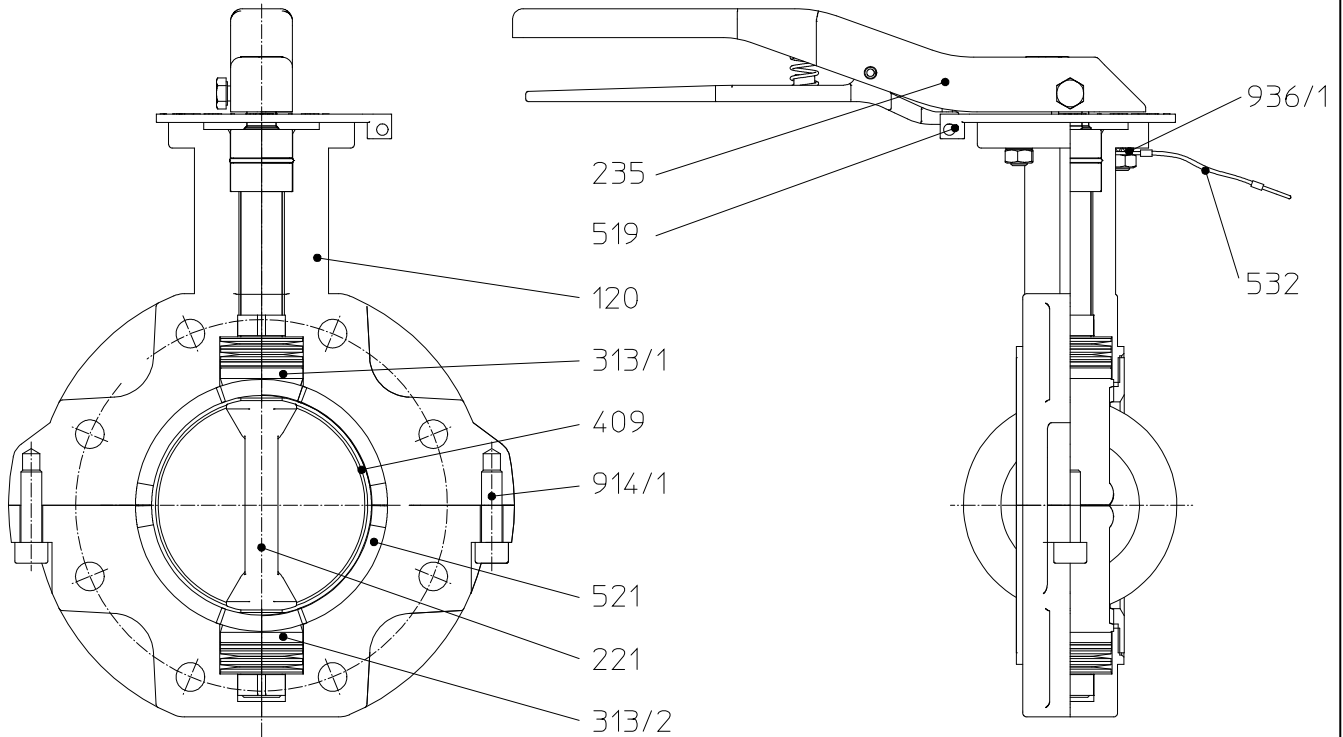
**NKLP-C/F**

Construction

Vannes papillon d'arrêt et de  
régulation



**Handbetätigt / manually operated / commande manuelle**



Modification techniques possibles sans préavis!  
Graphique non à l'échelle!  
Dimensions valables uniquement revêtues d'une signature!

This leaflet is subject to alteration!  
Draw not to scale!  
Certified for construction purposes only when signed!

Technische Änderungen vorbehalten!  
Nicht maßstäblich!  
Maße nur mit Unterschrift verbindlich!

Baureihe/Series/Série

Ausführung

Absperr- und Regelklappen

**NKL-C/F**

Design

Shut-off and control butterfly valves

**NKLP-C/F**

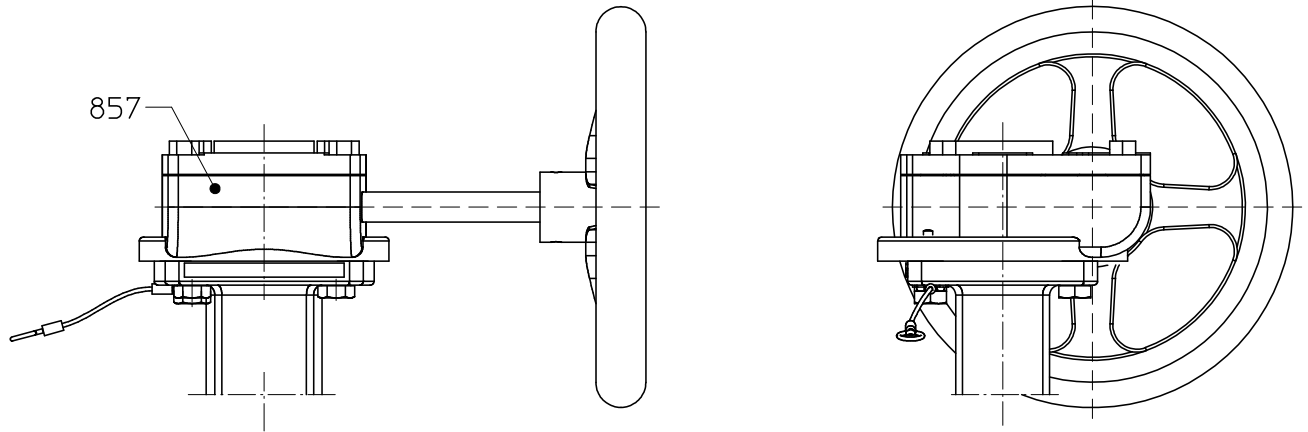
Construction

Vannes papillon d'arrêt et de régulation



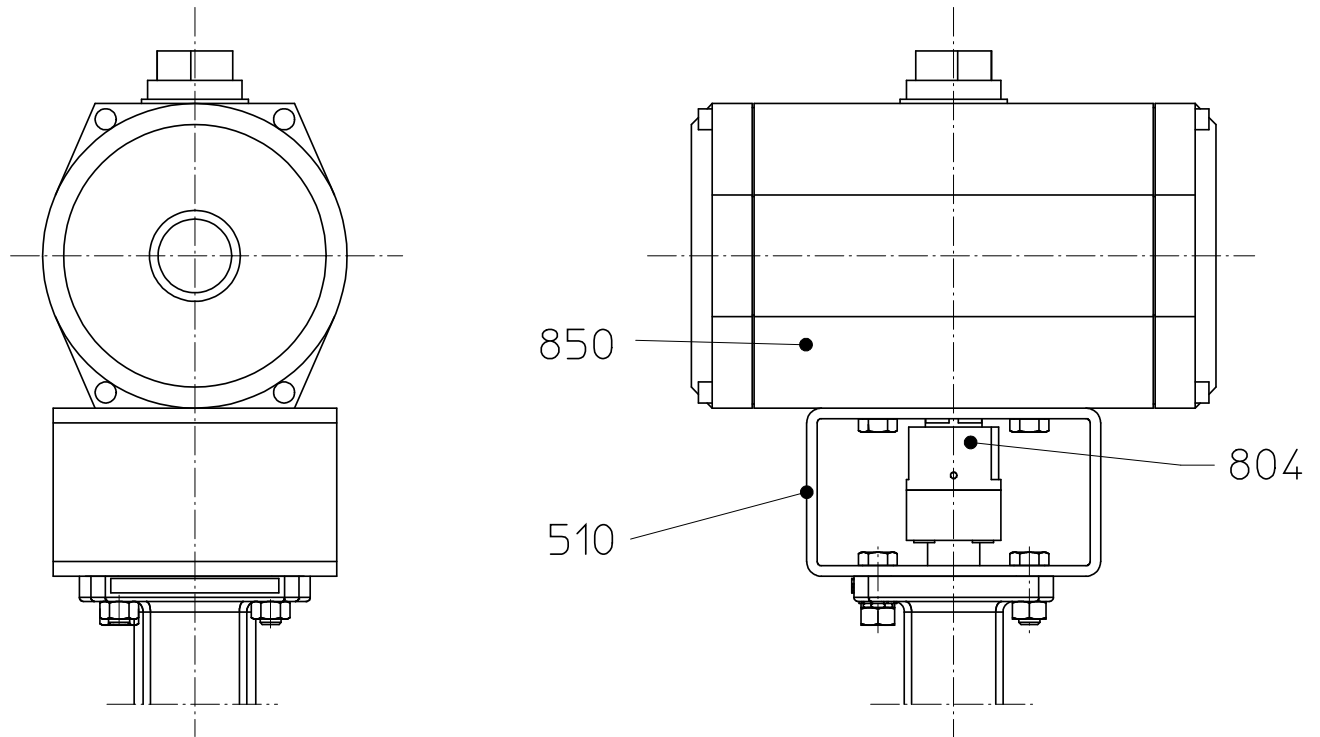
Modification techniques possibles sans préavis!  
 Graphique non à l'échelle!  
 Dimensions variables uniquement revêtues d'une signature!

**Mit Schneckengetriebe / worm gear operated / avec engrenage à vis sans fin**



This leaflet is subject to alteration!  
 Draw not to scale!  
 Certified for construction purposes only when signed!

**Mit Antrieb / with actuator / avec motorisation**



Technische Änderungen vorbehalten!  
 Nicht maßstäblich!  
 Maße nur mit Unterschrift verbindlich!

Baureihe/Series/Série

Ausführung

Absperr- und Regelklappen

**NKL-C/F**

Design

Shut-off and control  
butterfly valves**NKLP-C/F**

Construction

Vannes papillon d'arrêt et de  
régulation**Legende / legend / légende**

| Nr.   | Teilebezeichnung                        | Index of parts                  | Nomenclature                      |
|-------|---|---------------------------------|-----------------------------------|
| 120   | Panzerung                               | shell                           | blindage                          |
| 221   | Klappenteller und- welle<br>(einteilig) | disc/stem unit                  | papillon et arbre<br>(monocorps)  |
| 313/x | Lager- und Druckpaket                   | bearing and pressure<br>package | boîte de palier et de<br>pression |
| 409   | Klappenauskleidung                      | body lining                     | revêtement de vanne<br>papillon   |
| 521   | elastische Einlage                      | flexible inlay                  | garniture élastique               |
| 532   | Erdungsseil                             | grounding rope                  | câble de mise à la terre          |
| 914/1 | Innen-6kt-Schraube                      | hex. socket screw               | vis à six pans creux              |
| 936/1 | Zahnscheibe                             | toothed lock washer             | disque dente                      |

**Hebeleinheit / lever assembly / unité de levier**

| Nr. | Teilebezeichnung | Index of parts   | Nomenclature    |
|-----|------------------|------------------|-----------------|
| 235 | Hebeleinheit     | lever assembly   | unité de levier |
| 519 | Rasterplatte     | throttling plate | plaque crantée  |

**Schneckengetriebe / worm gear / engrenage à vis sans fin**

| Nr. | Teilebezeichnung | Index of parts | Nomenclature |
|-----|------------------|----------------|--------------|
| 857 | Getriebe         | gear           | engrenage    |

**Antrieb / actuator / motorisation**

| Nr. | Teilebezeichnung | Index of parts | Nomenclature |
|-----|------------------|----------------|--------------|
| 510 | Laterne          | bracket        | lanterne     |
| 804 | Kupplung         | coupling       | accouplement |
| 850 | Antrieb          | actuator       | motorisation |

Modification techniques possibles sans préavis!  
 Graphique non à l'échelle!  
 Dimensions variables uniquement revêtues d'une signature!

This leaflet is subject to alteration!  
 Draw not to scale!  
 Certified for construction purposes only when signed!

Technische Änderungen vorbehalten!  
 Nicht maßstäblich!  
 Maße nur mit Unterschrift verbindlich!