

Baureihe/Series/Série

Ausführung

Absperr- und Regelklappen

**NKS-C/F**

Design

Shut-off and control  
butterfly valves

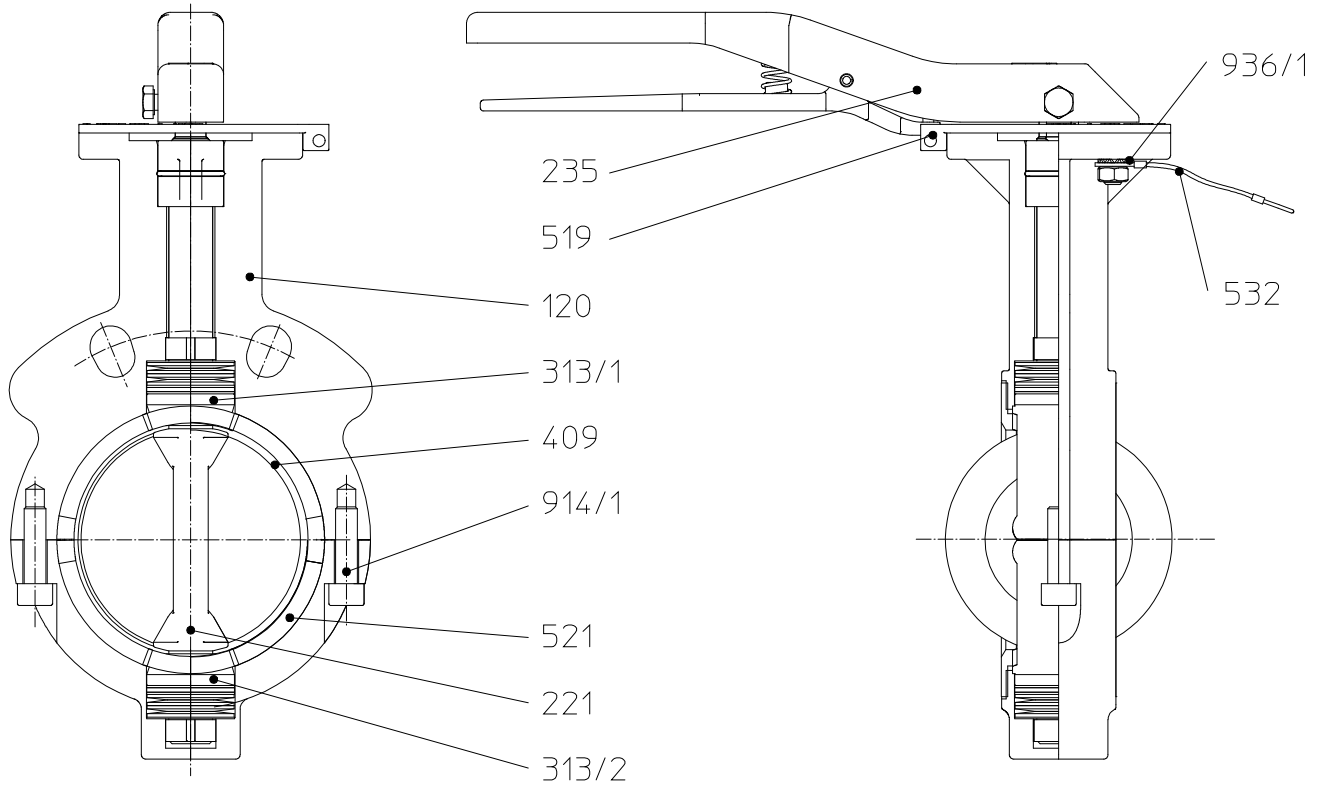
**NKSP-C/F**

Construction

Vannes papillon d'arrêt et de  
régulation



**Handbetätigt / manually operated / commande manuelle**



Modification techniques possibles sans préavis!  
Graphique non à l'échelle!  
Dimensions variables uniquement revêtues d'une signature!

This leaflet is subject to alteration!  
Draw not to scale!  
Certified for construction purposes only when signed!

Technische Änderungen vorbehalten!  
Nicht maßstäblich!  
Maße nur mit Unterschrift verbindlich!

Baureihe/Series/Série

Ausführung

Absperr- und Regelklappen

**NKS-C/F**

Design

Shut-off and control  
butterfly valves

**NKSP-C/F**

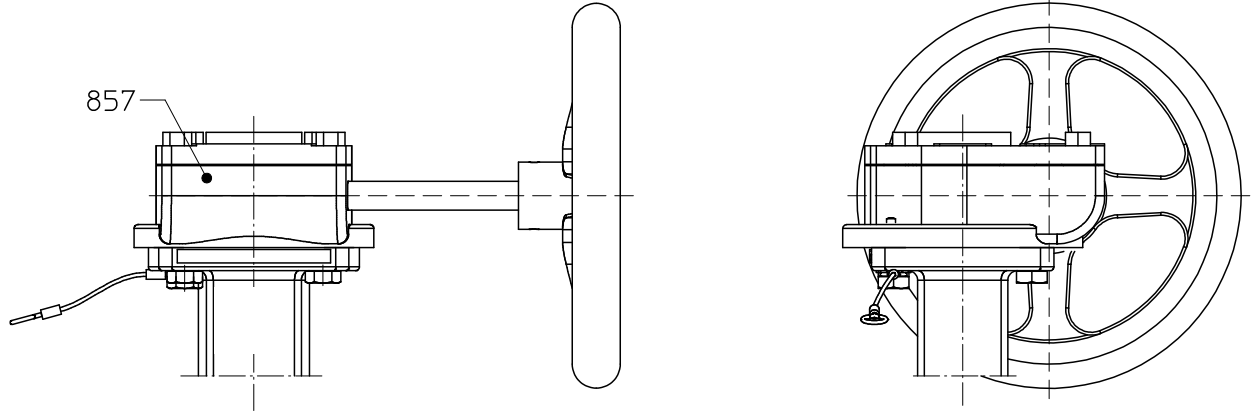
Construction

Vannes papillon d'arrêt et de  
régulation



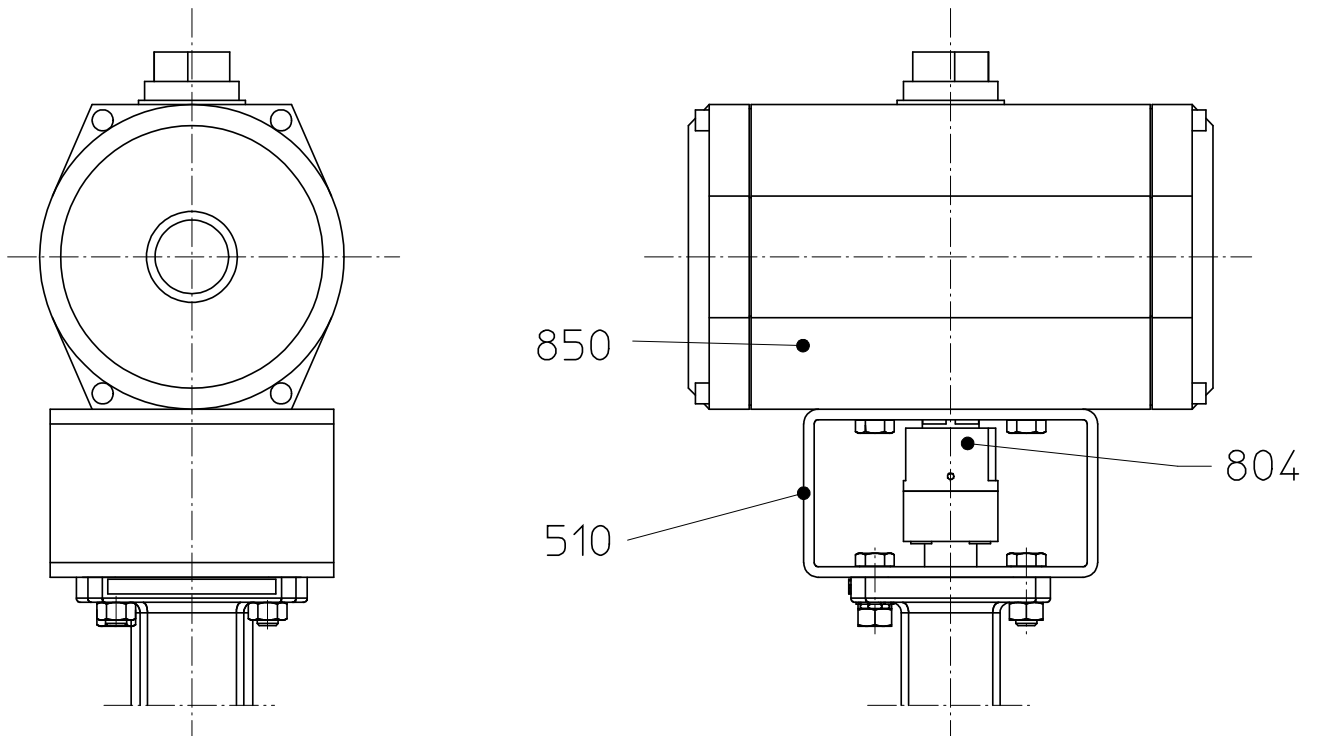
Modification techniques possibles sans préavis!  
 Graphique non à l'échelle!  
 Dimensions variables uniquement revêtues d'une signature!

**Mit Schneckengetriebe / worm gear operated / avec engrenage à vis sans fin**



This leaflet is subject to alteration!  
 Draw not to scale!  
 Certified for construction purposes only when signed!

**Mit Antrieb / with actuator / avec motorisation**



Technische Änderungen vorbehalten!  
 Nicht maßstäblich!  
 Maße nur mit Unterschrift verbindlich!

Baureihe/Series/Série

Ausführung

Absperr- und Regelklappen

**NKS-C/F**

Design

Shut-off and control  
butterfly valves**NKSP-C/F**

Construction

Vannes papillon d'arrêt et de  
régulation**Legende / legend / légende**

Nr.	Teilebezeichnung	Index of parts	Nomenclature
120	Panzerung	shell	blindage
221	Klappenteller und- welle (einteilig)	disc/stem unit	papillon et arbre (monocorps)
313/x	Lager- und Druckpaket	bearing and pressure package	boîte de palier et de pression
409	Klappenauskleidung	body lining	revêtement de vanne papillon
521	elastische Einlage	flexible inlay	garniture élastique
532	Erdungsseil	grounding rope	câble de mise à la terre
914/1	Innen-6kt-Schraube	hex. socket screw	vis à six pans creux
936/1	Zahnscheibe	toothed lock washer	disque dente

**Hebeleinheit / lever assembly / unité de levier**

Nr.	Teilebezeichnung	Index of parts	Nomenclature
235	Hebeleinheit	lever assembly	unité de levier
519	Rasterplatte	throttling plate	plaque crantée

**Schneckengetriebe / worm gear / engrenage à vis sans fin**

Nr.	Teilebezeichnung	Index of parts	Nomenclature
857	Getriebe	gear	engrenage

**Antrieb / actuator / motorisation**

Nr.	Teilebezeichnung	Index of parts	Nomenclature
510	Laterne	bracket	lanterne
804	Kupplung	coupling	accouplement
850	Antrieb	actuator	motorisation

Modification techniques possibles sans préavis!  
 Graphique non à l'échelle!  
 Dimensions variables uniquement revêtues d'une signature!

This leaflet is subject to alteration!  
 Draw not to scale!  
 Certified for construction purposes only when signed!

Technische Änderungen vorbehalten!  
 Nicht maßstäblich!  
 Maße nur mit Unterschrift verbindlich!