

Baureihe/Series/Série

Ausführung

Absperr- und Regelklappen

**NKS/F**

Design

Shut-off and control butterfly valves

Construction

Vannes papillon d'arrêt et de régulation



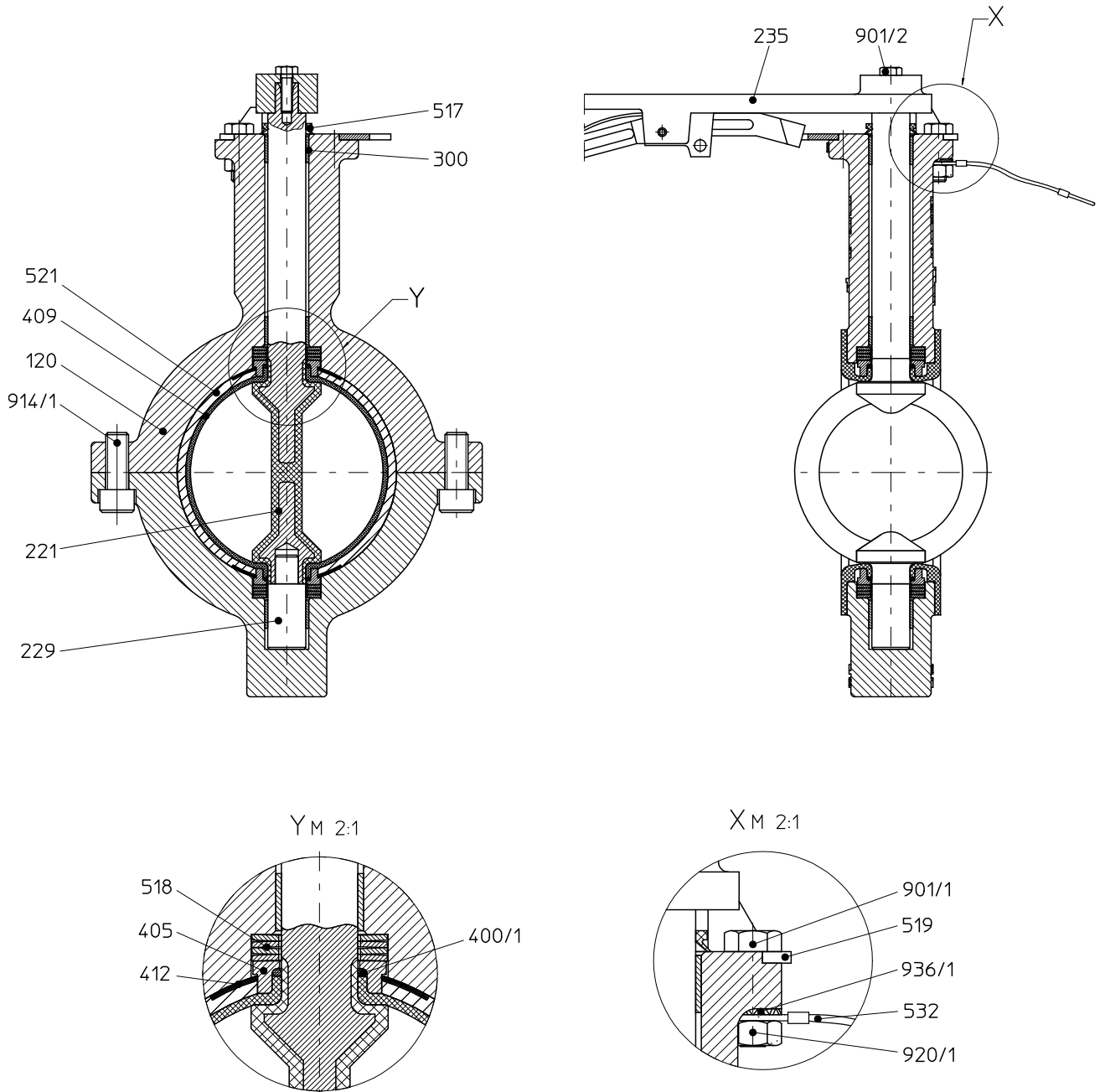
**DN 50 – DN 150, 2" – 6"**

**handbetätigt / manually operated / commande manuelle**

Modification techniques possibles sans préavis!  
 Graphique non à l'échelle!  
 Dimensions variables uniquement revêtues d'une signature!

This leaflet is subject to alteration!  
 Draw not to scale!  
 Certified for construction purposes only when signed!

Technische Änderungen vorbehalten!  
 Nicht maßstäblich!  
 Maße nur mit Unterschrift verbindlich!



Baureihe/Series/Série

Ausführung

Absperr- und Regelklappen

**NKS/F**

Design

Shut-off and control butterfly valves

Construction

Vannes papillon d'arrêt et de régulation



**DN 200, 8" handbetätigt / manually operated / commande manuelle**

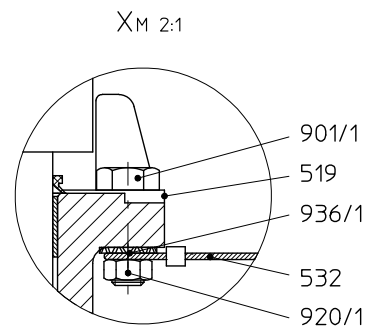
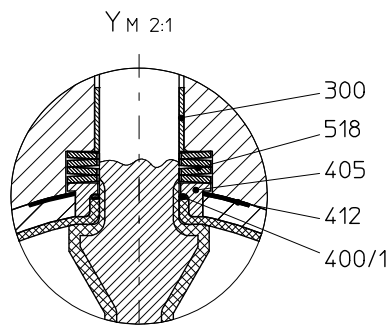
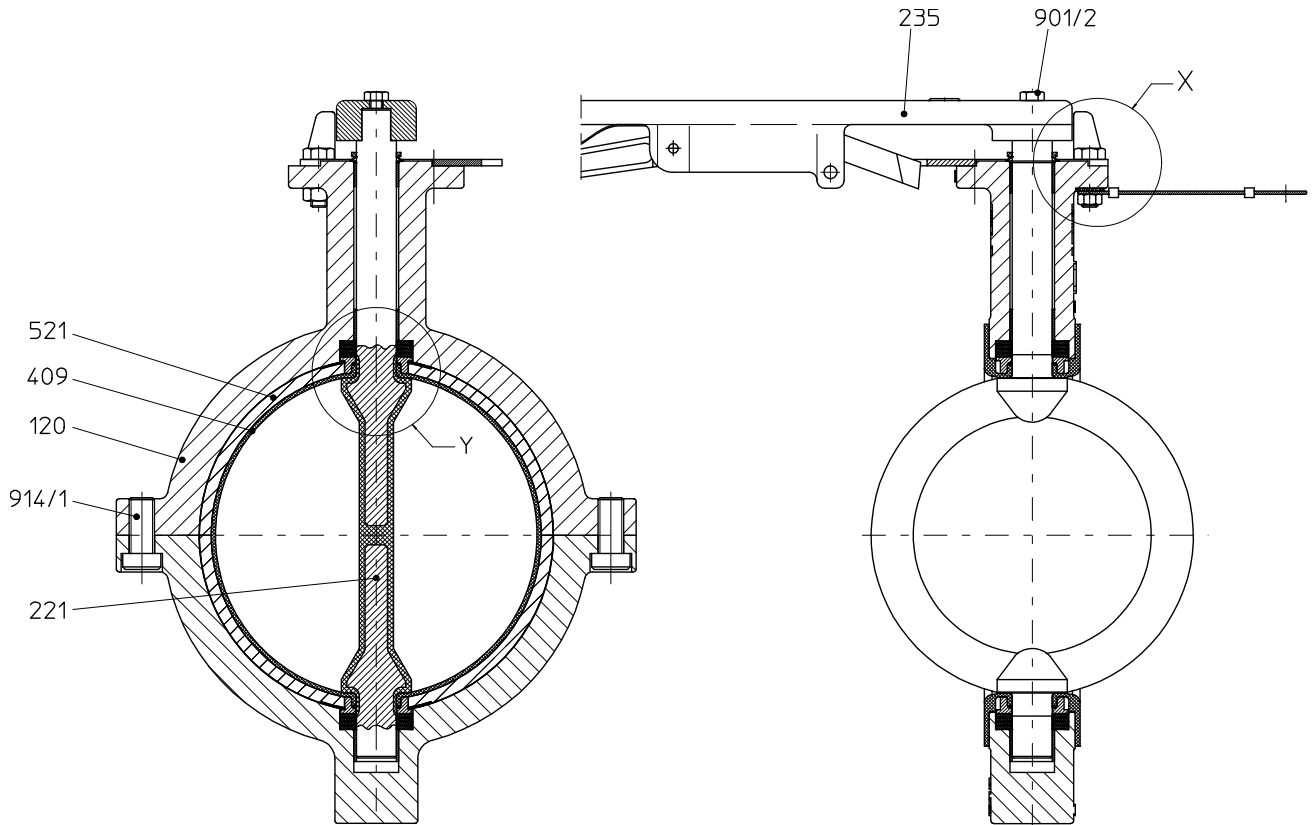
**DN 250-300, 10"-12"**

**nur mit Schneckengetriebe / only worm gear operated / seulement avec engranage à vis sans fin**

Modification techniques possibles sans préavis!  
 Graphique non à l'échelle!  
 Dimensions variables uniquement revêtues d'une signature!

This leaflet is subject to alteration!  
 Draw not to scale!  
 Certified for construction purposes only when signed!

Technische Änderungen vorbehalten!  
 Nicht maßstäblich!  
 Maße nur mit Unterschrift verbindlich!



Baureihe/Series/Série

Ausführung

Absperr- und Regelklappen

**NKS/F**

Design

Shut-off and control butterfly valves

Construction

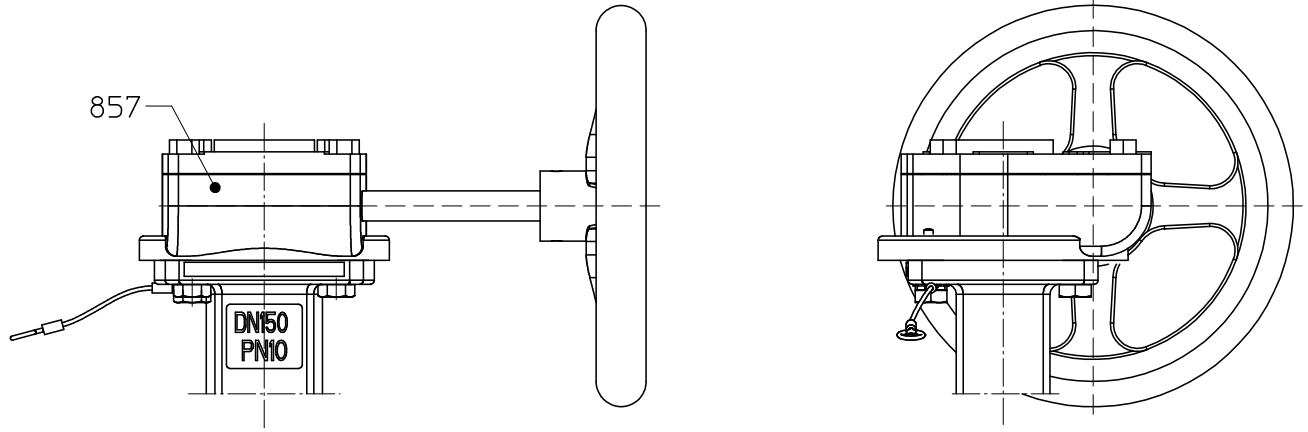
Vannes papillon d'arrêt et de régulation



Modification techniques possibles sans préavis!  
 Graphique non à l'échelle!  
 Dimensions variables uniquement revêtues d'une signature!

**DN 50 – DN 400, 2" – 16"**

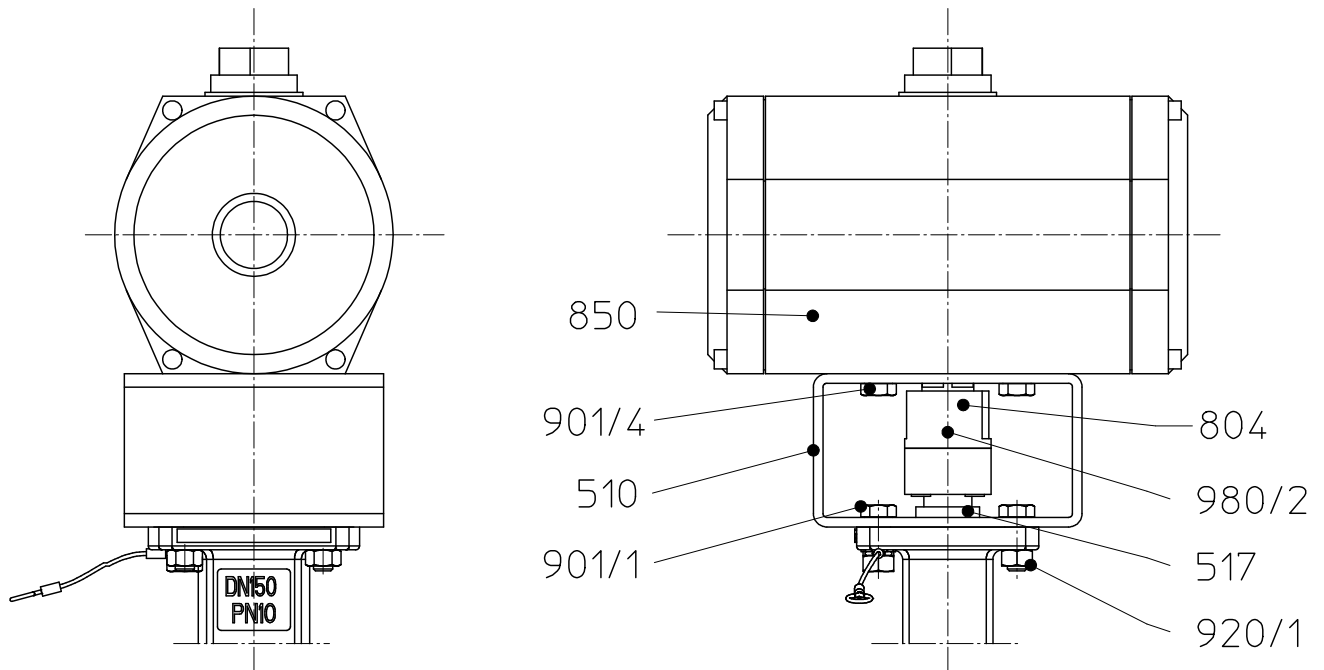
**mit Schneckengetriebe / worm gear operated / avec engrenage à vis sans fin**



This leaflet is subject to alteration!  
 Draw not to scale!  
 Certified for construction purposes only when signed!

**DN 50 – DN 400, 2" – 16"**

**mit Antrieb / with actuator / avec motorisation**



Technische Änderungen vorbehalten!  
 Nicht maßstäblich!  
 Maße nur mit Unterschrift verbindlich!

Baureihe/Series/Série

Ausführung

Absperr- und Regelklappen

**NKS/F**

Design

Shut-off and control  
butterfly valves

Construction

Vannes papillon d'arrêt et de  
régulation**Legende / legend / légende**

Nr.	Teilebezeichnung	Index of parts	Nomenclature
<b>120</b>	Panzerung	shell	blindage
<b>221</b>	Klappenteller und- welle (einteilig)	disc/stem unit	papillon et arbre (monocorps)
<b>229</b>	Führungsbolzen	guide pin	Tige de guidage
<b>300</b>	Gleitlager	plain bearing	palier lisse
<b>400/1</b>	O-Ring	O-ring	joint torique
<b>405</b>	Druckring	thrust ring	cône de serrage
<b>409</b>	Klappenauskleidung	body lining	revêtement de vanne papillon
<b>412</b>	Andruckfolie	pressure gasket	lame de pression
<b>517</b>	Abstreifring	scarger ring	segment racleur
<b>518</b>	Tellerfederpaket	cup spring assembly	assemblage de
<b>521</b>	elastische Einlage	flexible inlay	garniture élastique
<b>532</b>	Erdungsseil	grounding rope	câble de mise à la terre
<b>901/1</b>	6kt-Schraube	hex. socket screw	vis hexagonale
<b>914/1</b>	Innen-6kt-Schraube	stud screw	vis à six pans creux
<b>936/1</b>	Zahnscheibe	toothed lock washer	disque dente

Modification techniques possibles sans préavis!  
 Graphique non à l'échelle!  
 Dimensions variables uniquement revêtues d'une signature!

This leaflet is subject to alteration!  
 Draw not to scale!  
 Certified for construction purposes only when signed!

Technische Änderungen vorbehalten!  
 Nicht maßstäblich!  
 Maße nur mit Unterschrift verbindlich!

Baureihe/Series/Série

Ausführung

Absperr- und Regelklappen

**NKS/F**

Design

Shut-off and control  
butterfly valves

Construction

Vannes papillon d'arrêt et de  
régulation**Hebeleinheit / lever assembly / unité de levier**

Nr.	Teilebezeichnung	Index of parts	Nomenclature
<b>235</b>	Hebeleinheit	lever assembly	unité de levier
<b>519</b>	Rasterplatte	throttling plate	plaque crantée
<b>901/2</b>	6kt-Schraube	hex. socket screw	vis hexagonale
<b>920/1</b>	6kt-Mutter	hex. nut	écrou hexagonal

**Schneckengetriebe / worm gear / engrenage à vis sans fin**

Nr.	Teilebezeichnung	Index of parts	Nomenclature
<b>857</b>	Getriebe	gear	engrenage

**Antrieb / actuator / motorisation**

Nr.	Teilebezeichnung	Index of parts	Nomenclature
<b>510</b>	Laterne	bracket	lanterne
<b>804</b>	Kupplung	coupling	accouplement
<b>850</b>	Antrieb	actuator	motorisation
<b>938/1</b>	Verschlusschraube Aussen-6kt	Hex. head screw plug	bouchon fileté hexagonal
<b>980/x</b>	Halbrundkerbnagel	round head grooved pin	clou cannelé à tête demi-ronde

Modification techniques possibles sans préavis!  
 Graphique non à l'échelle!  
 Dimensions variables uniquement revêtues d'une signature!

This leaflet is subject to alteration!  
 Draw not to scale!  
 Certified for construction purposes only when signed!

Technische Änderungen vorbehalten!  
 Nicht maßstäblich!  
 Maße nur mit Unterschrift verbindlich!