

**ARMATUREN UND STELLGERÄTE / VALVES AND CONTROL EQUIPMENT
ELÉMENTS DE ROBINETTERIE ET APPAREILS DE RÉGULATION**

Baureihe/Series

KSEA/F

Ausführung

**Sicherheits-Entlastungsventil
ASME, federbelastet**

Design

**Safety relief valve ASME,
spring-loaded**

Construction

**Sécurité-Soupapes de décharge
ASME, chargées par ressort**

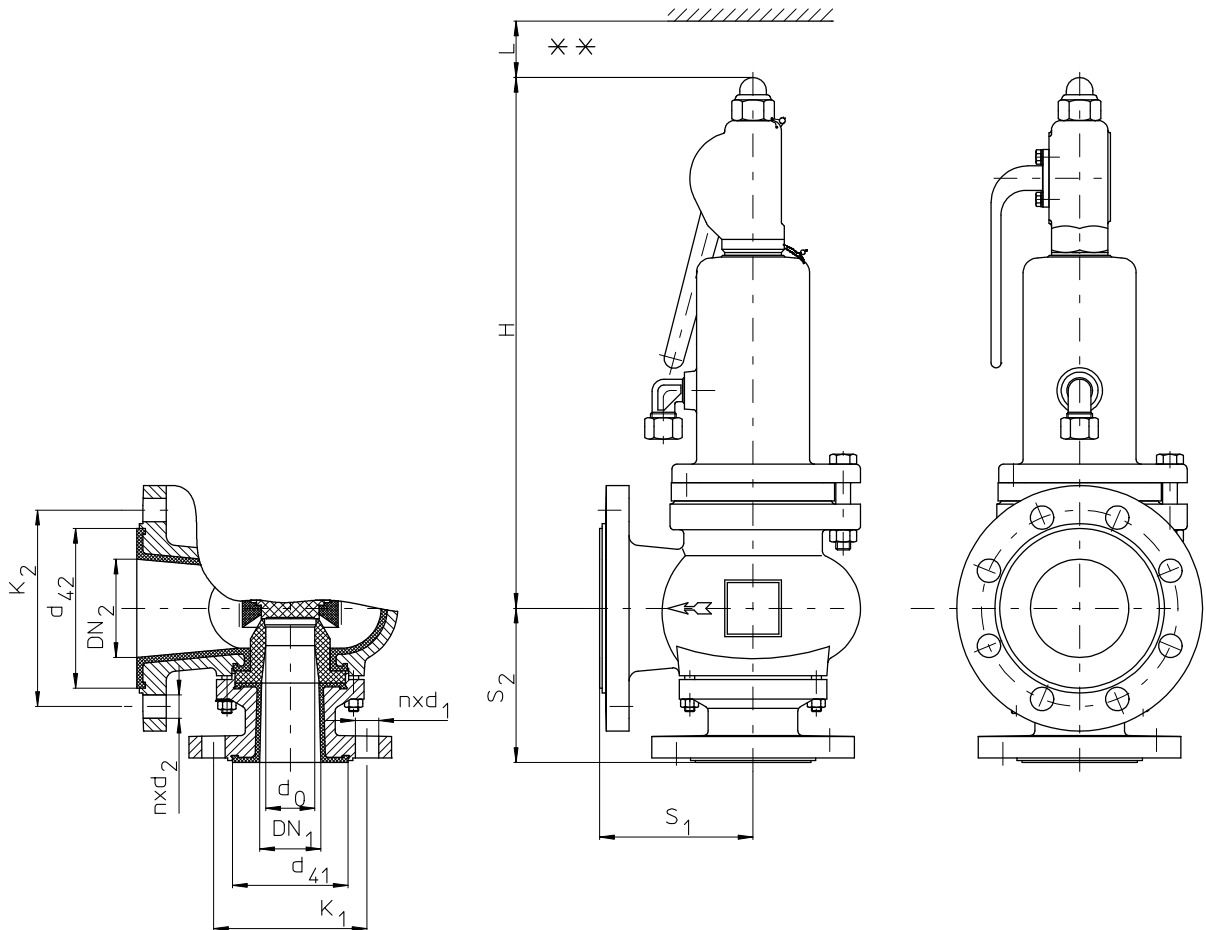


Modification techniques possibles sans préavis!
Graphique non à l'échelle!
Dimensions valables uniquement revêtues d'une signature!

This leaflet is subject to alteration!
Drawing not to scale!
Certified for construction purposes only when signed!

Technische Änderungen vorbehalten!
Nicht maßstäblich!
Maße nur mit Unterschrift verbindlich!

Maßblatt / dimensional drawing / plan dimensionnel



| Nennweite/ valve size / diamètre | d ₀ | | H | | L | |
|--|----------------|-------|-----|-------|-----|------|
| | mm | inch | mm | inch | mm | inch |
| 1" / 2" | 22 | 0.866 | 355 | 13.98 | 120 | 4.72 |
| 2" / 3" | 40 | 1.574 | 435 | 17.12 | 120 | 4.72 |
| 3" / 4" | 50 | 1.968 | 525 | 20.67 | 140 | 5.51 |
| 4" / 6" | 80 | 3.149 | 710 | 27.95 | 180 | 7.08 |

**ARMATUREN UND STELLGERÄTE / VALVES AND CONTROL EQUIPMENT
ELÉMENTS DE ROBINETTERIE ET APPAREILS DE RÉGULATION**

Baureihe/Series

KSEA/F

Ausführung

**Sicherheits-Entlastungsventil
ASME, federbelastet**

Design

**Safety relief valve ASME,
spring-loaded**

Construction

**Sécurité-Soupapes de décharge
ASME, chargées par ressort**



Eintrittsdruckstufe 150 (Standard) / inlet class 150 (Standard) / étage de pression d'entrée 150 / (Standard)

| Nennweite valve size diamètre | DN ₁ | | d ₄₁ | | n x d ₁ | | K ₁ | | S ₁ | |
|-------------------------------------|-----------------|------|-----------------|-------|--------------------|---------|----------------|-------|----------------|-------|
| | mm | inch | mm | inch | mm | inch | mm | inch | mm | inch |
| 1" / 2" | 25 | 1 | 50,8 | 2.0 | 4x15,9 | 4x0.625 | 79,4 | 3.125 | 100 | 3.937 |
| 2" / 3" | 50 | 2 | 92,1 | 3.625 | 4x19 | 4x0.75 | 120,6 | 4.75 | 125 | 4.921 |
| 3" / 4" | 80 | 3 | 127 | 5.0 | 4x19 | 4x0.75 | 152,4 | 6.0 | 155 | 6.10 |
| 4" / 6" | 100 | 4 | 157,2 | 6.187 | 8x19 | 8x0.75 | 190,5 | 7.5 | 200 | 7.874 |

Eintrittsdruckstufe 300 (Option) / inlet class 300 (Option) / étage de pression d'entrée 300 / (Option)

| Nennweite valve size diamètre | DN ₁ | | d ₄₁ | | n x d ₁ | | K ₁ | | S ₁ | |
|-------------------------------------|-----------------|------|-----------------|-------|--------------------|---------|----------------|-------|----------------|-------|
| | mm | inch | mm | inch | mm | inch | mm | inch | mm | inch |
| 1" / 2" | 25 | 1 | 50,8 | 2.0 | 4x19 | 4x0.75 | 88,9 | 3.5 | 100 | 3.937 |
| 2" / 3" | 50 | 2 | 92,1 | 3.625 | 8x19 | 8x0.75 | 127 | 5 | 125 | 4.921 |
| 3" / 4" | 80 | 3 | 127 | 5.0 | 8x22,2 | 8x0.875 | 168.3 | 6.625 | 155 | 6.10 |
| 4" / 6" | 100 | 4 | 157,2 | 6.187 | 8x22,2 | 8x0.875 | 200 | 7.875 | 200 | 7.875 |

Austrittsdruckstufe 150 / outlet class 150 / étage de pression de sortie 150

| Nennweite valve size diamètre | DN ₂ | | d ₄₂ | | n x d ₂ | | K ₂ | | S ₂ | |
|-------------------------------------|-----------------|------|-----------------|-------|--------------------|---------|----------------|------|----------------|-------|
| | mm | inch | mm | inch | mm | inch | mm | inch | mm | inch |
| 1" / 2" | 50 | 2 | 92,1 | 3.625 | 4x19 | 4x0.75 | 120,6 | 4.75 | 104,7 | 4.125 |
| 2" / 3" | 80 | 3 | 127 | 5.0 | 4x19 | 4x0.75 | 152,4 | 6.0 | 136,5 | 5.375 |
| 3" / 4" | 100 | 4 | 157,2 | 6.187 | 8x19 | 8x0.75 | 190,5 | 7.5 | 155 | 6.10 |
| 4" / 6" | 150 | 6 | 215,9 | 8.5 | 8x22,2 | 8x0.875 | 241,3 | 9.5 | 220 | 8.661 |

** Erforderliche Deckenhöhe um die Anlüfthaube zu entfernen (Nr.525) / Required ceiling height to remove lifting cap (no.525)
hauteur de plafond permettant d'enlever le chapeau de mise à l'air (no.525)

Flanschbohrungen sind um 45° versetzt gezeichnet / Flange holes shown 45° out of true position / les perçages sont décalés de 45° sur le plan.

Modification techniques possibles sans préavis!
Graphique non à l'échelle!
Dimensions valables uniquement revêtues d'une signature!

This leaflet is subject to alteration!
Drawing not to scale!
Certified for construction purposes only when signed!

Technische Änderungen vorbehalten!
Nicht maßstäblich!
Maße nur mit Unterschrift verbindlich!