

**ARMATUREN UND STELLGERÄTE / VALVES AND CONTROL EQUIPMENT /
ÉLÉMENTS DE ROBINETTERIE ET APPAREILS DE RÉGULATION**

Baureihe/Series

KSEA/F

Ausführung

**Sicherheits-Entlastungsventil
ASME, federbelastet**

Design

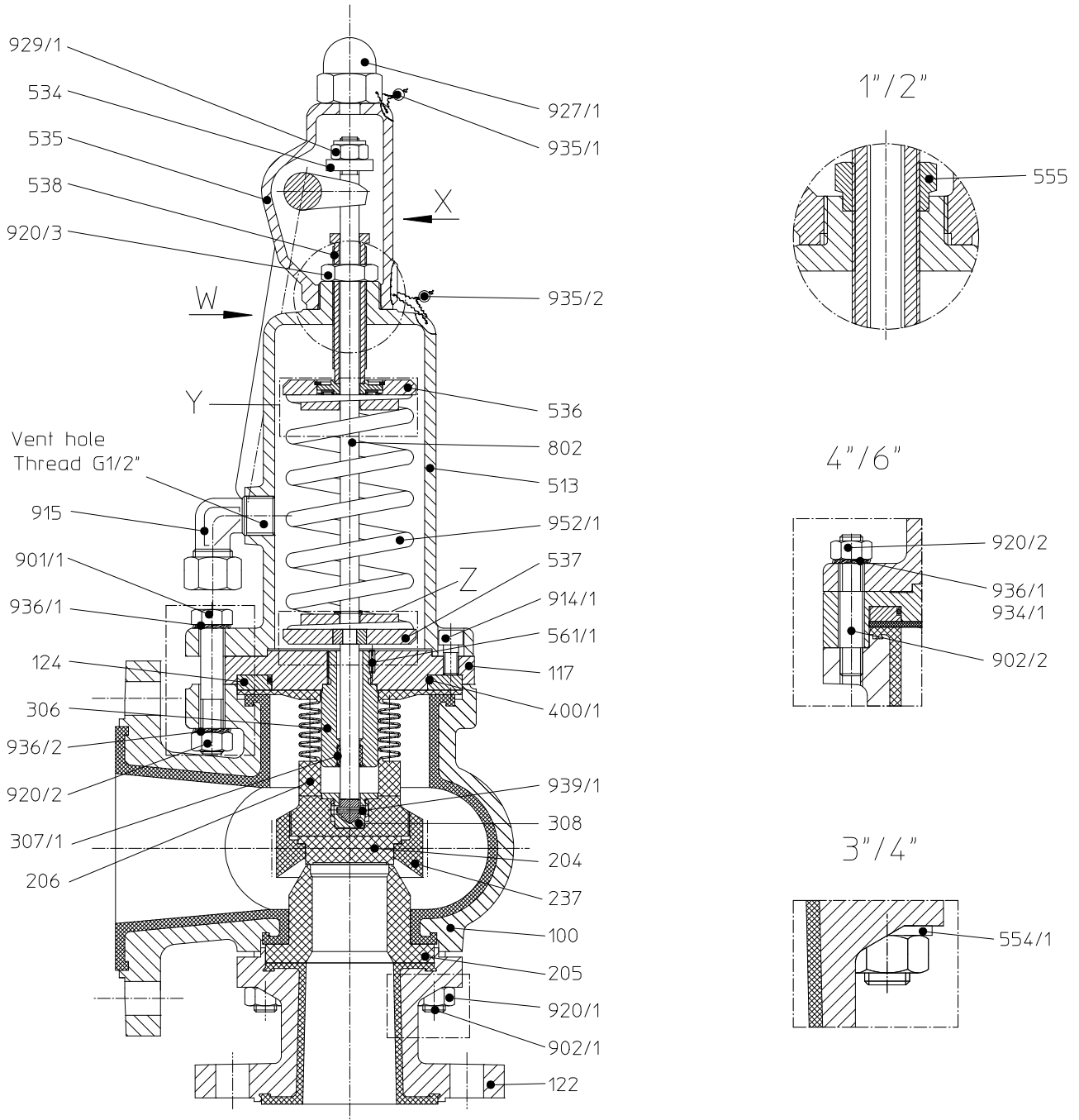
**Safety relief valve ASME,
spring-loaded**

Construction

**Sécurité-Soupapes de décharge ASME,
chargées par ressort**



KSEA/F Schnittzeichnung / sectional drawing / plan en coupe



Modification techniques possibles sans préavis!
Graphique non à l'échelle!
Dimensions valables uniquement revêtues d'une signature!

This leaflet is subject to alteration!
Drawing not to scale!
Certified for construction purposes only when signed!

Technische Änderungen vorbehalten!
Nicht maßstäblich!
Maße nur mit Unterschrift verbindlich!

**ARMATUREN UND STELLGERÄTE / VALVES AND CONTROL EQUIPMENT /
ÉLÉMENTS DE ROBINETTERIE ET APPAREILS DE RÉGULATION**

Baureihe/Series

KSEA/F

Ausführung

**Sicherheits-Entlastungsventil
ASME, federbelastet**

Design

**Safety relief valve ASME,
spring-loaded**

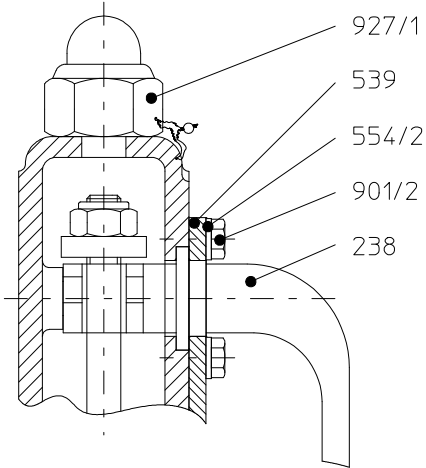
Construction

**Sécurité-Soupapes de décharge ASME,
chargées par ressort**

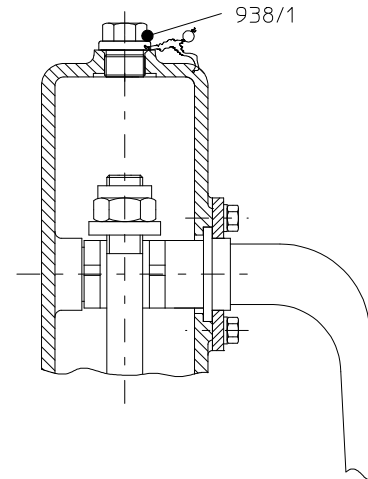


Modification techniques possibles sans préavis!
Graphique non à l'échelle!
Dimensions valables uniquement revêtues d'une signature!

Teilansicht / partial view / vue partielle X

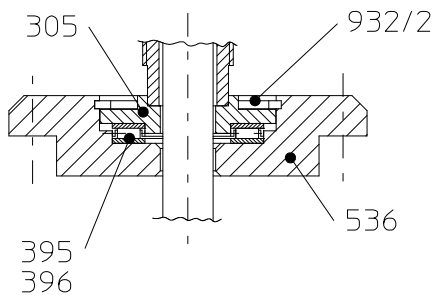


**Teilansicht / partial view / vue partielle X
4" / 6"**



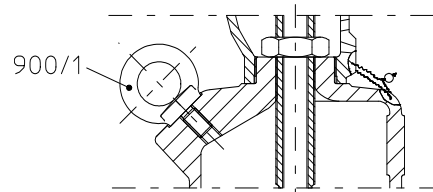
Teilansicht / partial view / vue partielle Y

Federteller oben / upper spring plate /
cuvette de ressort, en haut



Teilansicht / partial view / vue partielle W

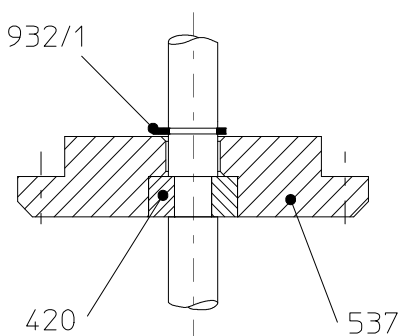
4" / 6"



This leaflet is subject to alteration!
Drawing not to scale!
Certified for construction purposes only when signed!

Teilansicht / partial view / vue partielle Z

Federteller unten / lower spring plate /
cuvette de ressort, en bas



Technische Änderungen vorbehalten!
Nicht maßstäblich!
Maße nur mit Unterschrift verbindlich!

ARMATUREN UND STELLGERÄTE / VALVES AND CONTROL EQUIPMENT /
 ELÉMENTS DE ROBINETTERIE ET APPAREILS DE RÉGULATION

Baureihe/Series

KSEA/F

Ausführung

**Sicherheits-Entlastungsventil
 ASME, federbelastet**

Design

**Safety relief valve ASME,
 spring-loaded**

Construction

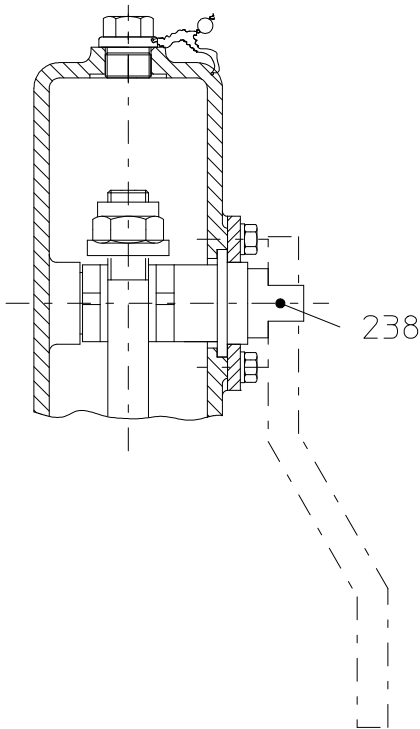
**Sécurité-Soupapes de décharge ASME,
 chargées par ressort**



Modification techniques possibles sans préavis!
 Graphique non à l'échelle!
 Dimensions valables uniquement revêtues d'une signature!

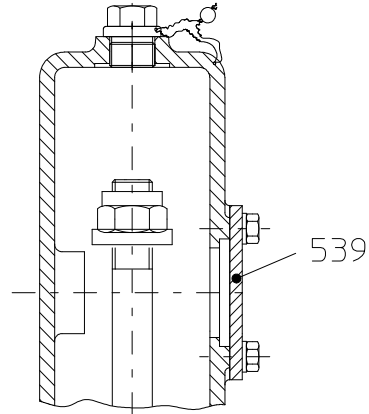
Option

verkürzter Anlüfthebel
 shortened lifting lever
 levier de manoeuvre simplifié



Option

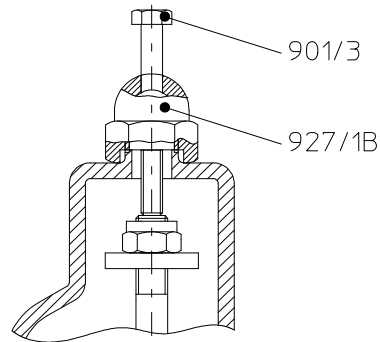
Verschlussplatte ungebohrt
 locking plate undrilled
 plaque de fermeture non percée



This leaflet is subject to alteration!
 Drawing not to scale!
 Certified for construction purposes only when signed!

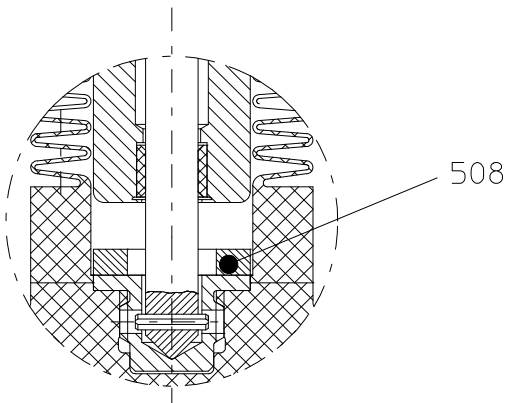
Option

Blockierschraube / blocking screw /
 vis de blocage

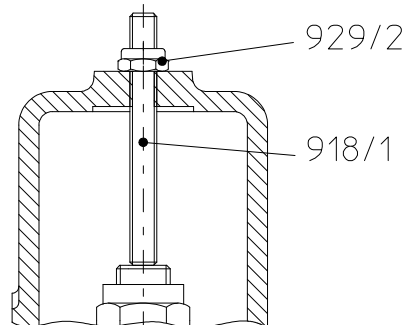


Option

Hubbegrenzung
 travel stop
 limiteur de course



4" / 6"



Technische Änderungen vorbehalten!
 Nicht maßstäblich!
 Maße nur mit Unterschrift verbindlich!

**ARMATUREN UND STELLGERÄTE / VALVES AND CONTROL EQUIPMENT /
ÉLÉMENTS DE ROBINETTERIE ET APPAREILS DE RÉGULATION**

Baureihe/Series

KSEA/F

Ausführung

**Sicherheits-Entlastungsventil
ASME, federbelastet**

Design

**Safety relief valve ASME,
spring-loaded**

Construction

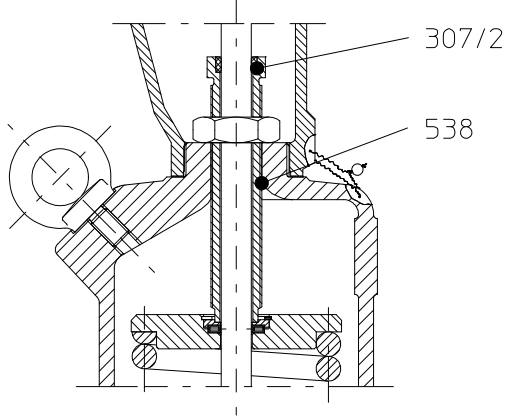
**Sécurité-Soupapes de décharge ASME,
chargées par ressort**



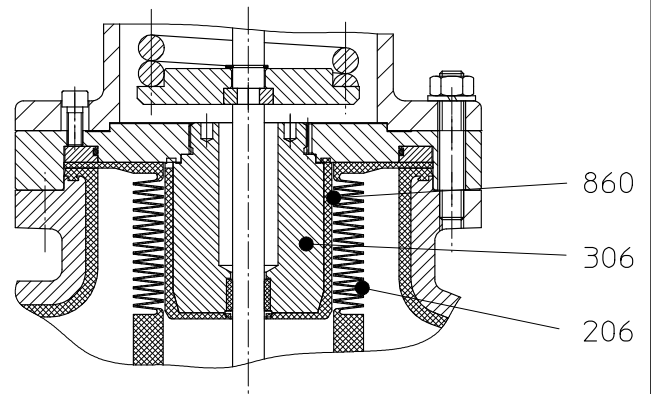
Option

Ausführung für stark diffundierende Medien (z.B. Chlor)
design for heavily permeating media (e.g. chlorine)
exécution pour fluides fortement diffusants(p.ex. le chlore)

3" / 4" & 4" / 6"

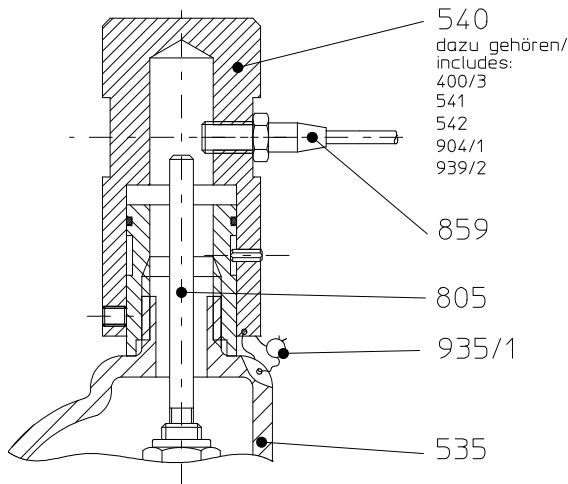


4" / 6"



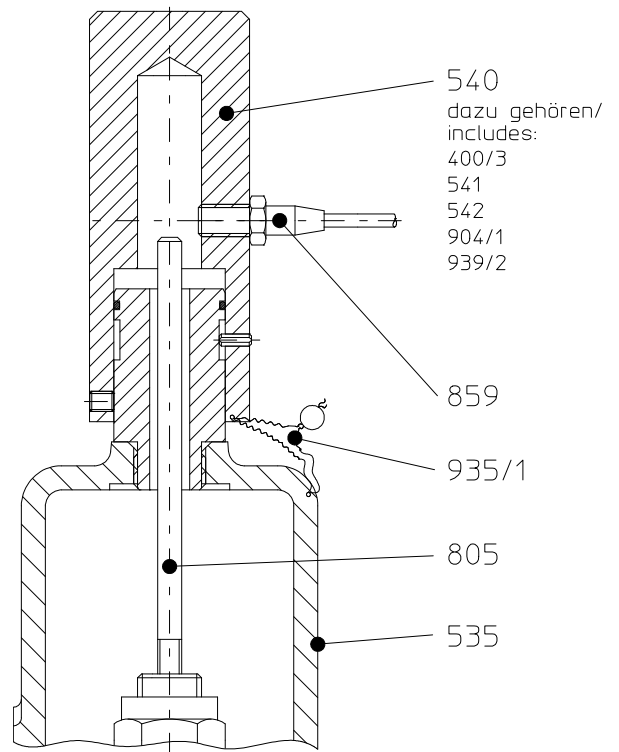
Option

Signalgeber / signal transmitter
émetteur de signal

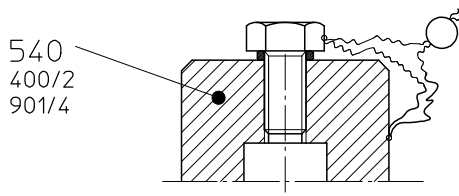


Option

Signalgeber 4" / 6"
signal transmitter 4" / 6"
émetteur de signal 4" / 6"



Ausführung Signalgeber für Blockierschraube
design signal transmitter for test gag
version émetteur de signal à vis de blocage



Modification techniques possibles sans préavis!
Graphique non à l'échelle!
Dimensions valables uniquement revêtues d'une signature!

This leaflet is subject to alteration!
Drawing not to scale!
Certified for construction purposes only when signed!

Technische Änderungen vorbehalten!
Nicht maßstäblich!
Maße nur mit Unterschrift verbindlich!

**ARMATUREN UND STELLGERÄTE / VALVES AND CONTROL EQUIPMENT /
ÉLÉMENTS DE ROBINETTERIE ET APPAREILS DE RÉGULATION**

Baureihe/Series

KSEA/F

Ausführung

**Sicherheits-Entlastungsventil
ASME, federbelastet**

Design

**Safety relief valve ASME,
spring-loaded**

Construction

**Sécurité-Soupapes de décharge ASME,
chargées par ressort**



Legende / legend

Nr.	Teilebezeichnung	Index of parts	Nomenclature
100	Gehäuse	body	corps
117	Druckflansch	thrust flange	bride pression
122	Eintrittsstutzen	inlet nozzle	manchon d'entrée
124	Andruckring	pressure ring	bague de pression
204	Ventilkegel	plug	clapet de vanne
205	Ventilsitz	seat	siège de vanne
206	Faltenbalg	bellows	soufflet
237	Hubglocke	lifting aid	cloche
238	Anlufthebel	lifting lever	levier de mise à l'air
305	Lagerführung	bearing guide	guidage des paliers
306	Spindelführung	stem guide	guidage de l'axe
307/1	Führungsbuchse	guide bush	manchon de guidage
308	Einsatzbuchse	insert sleeve	manchon de liaison
395	Axial-Nadelkranz	axial needle roller cage	couronne à aiguilles
396	Axial-Laufscheibe	axial washer	disque axial
400/1	O-Ring	o-ring	joint torique
420	Druckring geteilt	thrust ring, two pieces	bague de pression en 2 parties
513	Federhaube	spring bonnet	cage ressort
534	Spindelmutter	stem nut	écrou de l'axe
535	Anlufthaube	lifting cap	bouchon de mise à l'air
536	Federteller, oben	upper spring plate	cuvette de ressort, en haut
537	Federteller, unten	lower spring plate	cuvette de ressort, en bas
538	Druckschraube	adjusting screw	vis de pression
539	Verschlussplatte	locking plate	plaque de fermeture
554/x	Unterlegscheibe	washer	rondelle
555	Zentriermutter	centering nut	écrou de centrage
561/1	Zylinderkerbstift	grooved pin	goupille cannelée
802	Spindel	spindle	axe
900/1	Ringschraube (4" / 6")	ring bolt (4" / 6")	anneau de levage (4" / 6")
901/x	6kt-Schraube	hex. screw	vis hexagonale
902/x	Stiftschraube	stud. screw	vis de blocage
914/1	Innen-6kt-schraube	hex. socket screw	vis à six pans creux
915	Winkel-Verschraubung	elbow fitting	raccord à vis amgulaire
920/x	6kt-Mutter	hex. nut	écrou hexagonal
927/1	Hutmutter	cap nut	écrou à chapeau
929/1	6kt-Mutter mit Klemmteil	prevailing torque type hex. nuts	écrous auto-freinés hexagonaux
932/x	Sicherungsring	snap ring	circlip
934/1	Federring	lock washer	rondelle-frein
935/x	Plombe	lead seal	plomb à sceller
936/x	Zahnscheibe	toothed lock washer	disque denté
938/1	Verschlusschraube	hex. head screw plug	bouchon fileté hexagonal
939/x	Spannstift	spring-type pin	goupille élastique
952/1	Druckfeder	pressure spring	ressort de pression

Modification techniques possibles sans préavis!
Graphique non à l'échelle!
Dimensions valables uniquement revêtues d'une signature!

This leaflet is subject to alteration!
Drawing not to scale!
Certified for construction purposes only when signed!

Technische Änderungen vorbehalten!
Nicht maßstäblich!
Maße nur mit Unterschrift verbindlich!

**ARMATUREN UND STELLGERÄTE / VALVES AND CONTROL EQUIPMENT /
ÉLÉMENTS DE ROBINETTERIE ET APPAREILS DE RÉGULATION**

Baureihe/Series

KSEA/F

Ausführung

**Sicherheits-Entlastungsventil
ASME, federbelastet**

Design

**Safety relief valve ASME,
spring-loaded**

Construction

**Sécurité-Soupapes de décharge ASME,
chargées par ressort**



Nr.	Teilebezeichnung	Index of parts	Nomenclature
-----	------------------	----------------	--------------

Option

Blockierschraube / blocking screw / vis de blocage

901/3	6kt-Schraube	hex. screw	vis hexagonale
918/1	Gewindestange	threaded rod	tige filetée
927/1B	Hutmutter	cap nut	écrou à chapeau
929/2	6kt-Mutter mit Klemmteil	prevailing torque type hex. nuts	écrous auto-freinés hexagonaux

Option

Gasdichte Ausführung / gas-tight design / execution étanche du gaz

238	Anlüfthebel	lifting lever	levier de mise à l'air
400/4	O-Ring	o-ring	joint torique

Option

Signalgeber / signal transmitter / émetteur de signal

540	Halter, Signalgeber dazu gehören:	support, signal transmitter includes:	support, émetteur de signaux contient
400/2	O-Ring	o-ring	joint torique
400/3	O-Ring (Ausführung mit Blockierschraube)	o-ring (design with test gag)	joint torique (version avec vis de blocage)
541	Halter, Oberteil	support, upper part	support, partie supérieure
542	Halter, Unterteil	support, lower part	support, partie inférieure
901/4	Sechskantschraube (Ausführung mit Blockierschraube)	hex. screw (design with test gag)	vis hexagonale (version avec vis de blocage)
904/1	Gewindestift	setscrew	goupille filetée
939/2	Spannstift	spring-type pin	goupille élastique
805	Spindelverlängerung	stem extension	prolongateur de l'axe
859	Signalgeber	signal transmitter	émetteur de signal

Option

Hubbegrenzung / travel stop / limiteur de course

508	Hubbegrenzung	travel stop	limiteur de course
------------	---------------	-------------	--------------------

Option

Ausführung für stark diffundierende Medien / design for heavily permeating media / execution pour fluides fortement diffusants

307/2	Führungsbuchse	guide bush	manchon de guidage
860	Faltenbalgführung	spring turn unit	unité de sermetere à ressort

Modification techniques possibles sans préavis!
Graphique non à l'échelle!
Dimensions valables uniquement revêtues d'une signature!

This leaflet is subject to alteration!
Drawing not to scale!
Certified for construction purposes only when signed!

Technische Änderungen vorbehalten!
Nicht maßstäblich!
Maße nur mit Unterschrift verbindlich!