

SICHERHEITSVENTIL / SAFETY VALVE / SOUPAPES DE SÉCURITÉ

Baureihe/Series/Série

**LPV-A**

Ausführung

**Niederdruck-Sicherheitsventil,  
gewichtbelastet**

Design

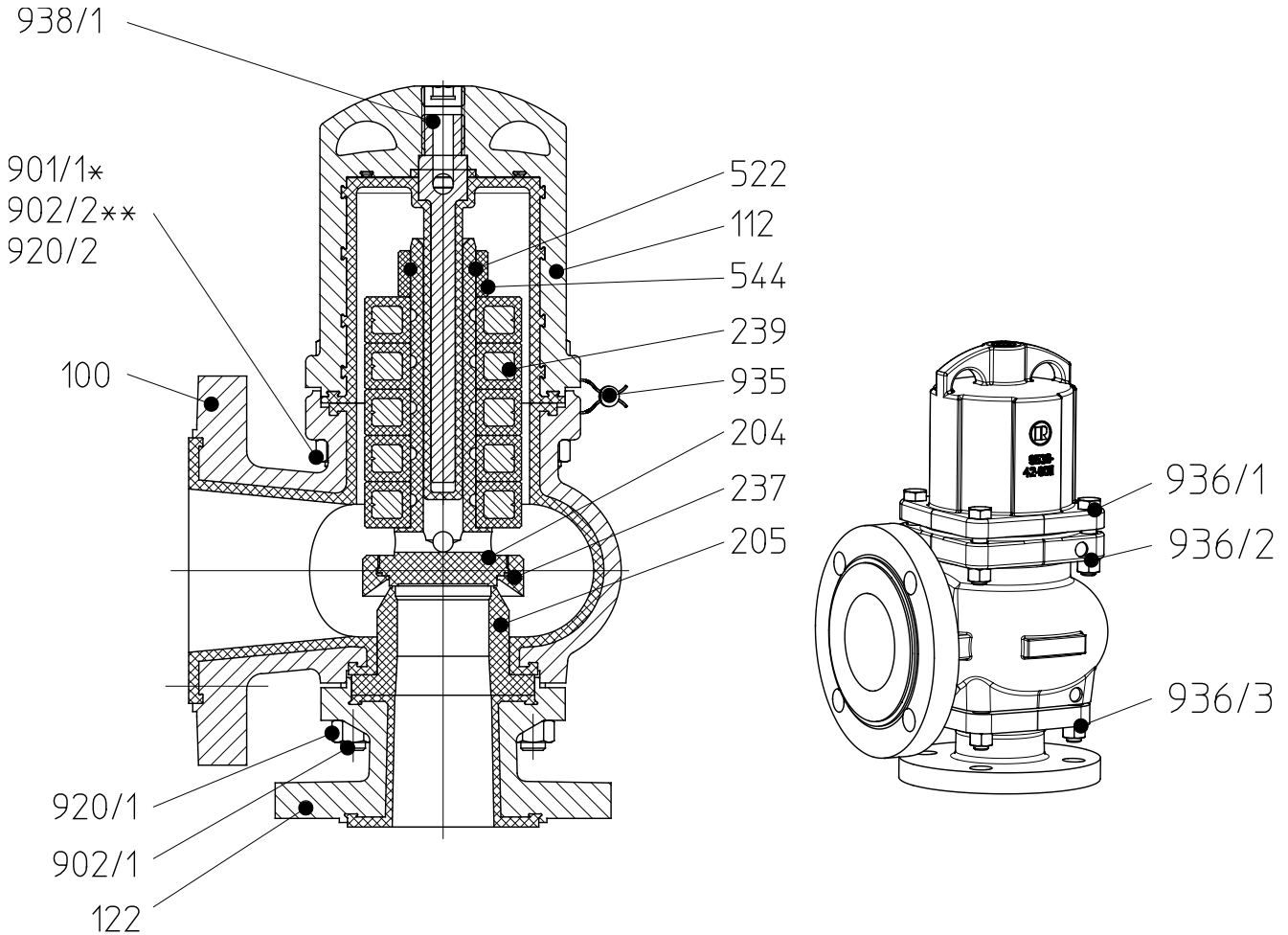
**Low pressure safety valve,  
weight-loaded**

Construction

**Soupapes de sécurité basse pression  
paid par ressort**



**LPV-A Schnittzeichnung / sectional drawing / plan en coupe**



\* nur DN50/80 und DN80/100  
only DN50/80 and DN80/100  
seulement DN50/80 et DN80/100

\*\* nur DN100/150  
only DN100/150  
seulement DN100/150

Modification techniques possibles sans préavis!  
Graphique non à l'échelle!  
Dimensions valables uniquement revêtues d'une signature!

This leaflet is subject to alteration!  
Drawing not to scale!  
Certified for construction purposes only when signed!

Technische Änderungen vorbehalten!  
Nicht maßstäblich!  
Maße nur mit Unterschrift verbindlich!

**SICHERHEITSVENTIL / SAFETY VALVE / SOUPAPES DE SÉCURITÉ**

Baureihe/Series/Série

**LPV-A**

Ausführung

**Niederdruck-Sicherheitsventil,  
gewichtbelastet**

Design

**Low pressure safety valve,  
wight-loaded**

Construction

**Soupapes de sécurité basse pression  
paid par ressort**



**Legende / legend**

<b>Nr.</b>	<b>Teilebezeichnung</b>	<b>Index of parts</b>	<b>Nomenclature</b>
<b>100</b>	Gehäuse	body	corps
<b>112</b>	Haube	bonnet	capot
<b>122</b>	Eintrittsstutzen	inlet nozzle	manchon d'entrée
<b>204</b>	Ventilkegel	plug	clapet de vanne
<b>205</b>	Ventilsitz	seat	siège de vanne
<b>237</b>	Hubglocke	lifting aid	cloche
<b>239</b>	Gewicht	weight	poids
<b>522</b>	Rundschnur	round cord	cordon torique
<b>544</b>	Haltering	support ring	bague support
<b>901/1</b>	6kt-Schraube	hex. screw	vis hexagonale
<b>902/x</b>	Stiftschraube	stud. screw	vis de blocage
<b>920/x</b>	6kt-Mutter	hex. nut	écrou hexagonal
<b>935</b>	Plombe	lead seal	plomb à sceller
<b>936/x</b>	Zahnscheibe	toothed lock washer	disque denté
<b>938/1</b>	Verschlusschraube	hex. head screw plug	bouchon fileté hexagonal

Modification techniques possibles sans préavis!  
 Graphique non à l'échelle!  
 Dimensions valables uniquement revêtues d'une signature!

This leaflet is subject to alteration!  
 Drawing not to scale!  
 Certified for construction purposes only when signed!

Technische Änderungen vorbehalten!  
 Nicht maßstäblich!  
 Maße nur mit Unterschrift verbindlich!