

Baureihe/Series/Série

LPV-D

Ausführung

**Niederdruck-Sicherheitsventil,
gewichtbelastet**

Design

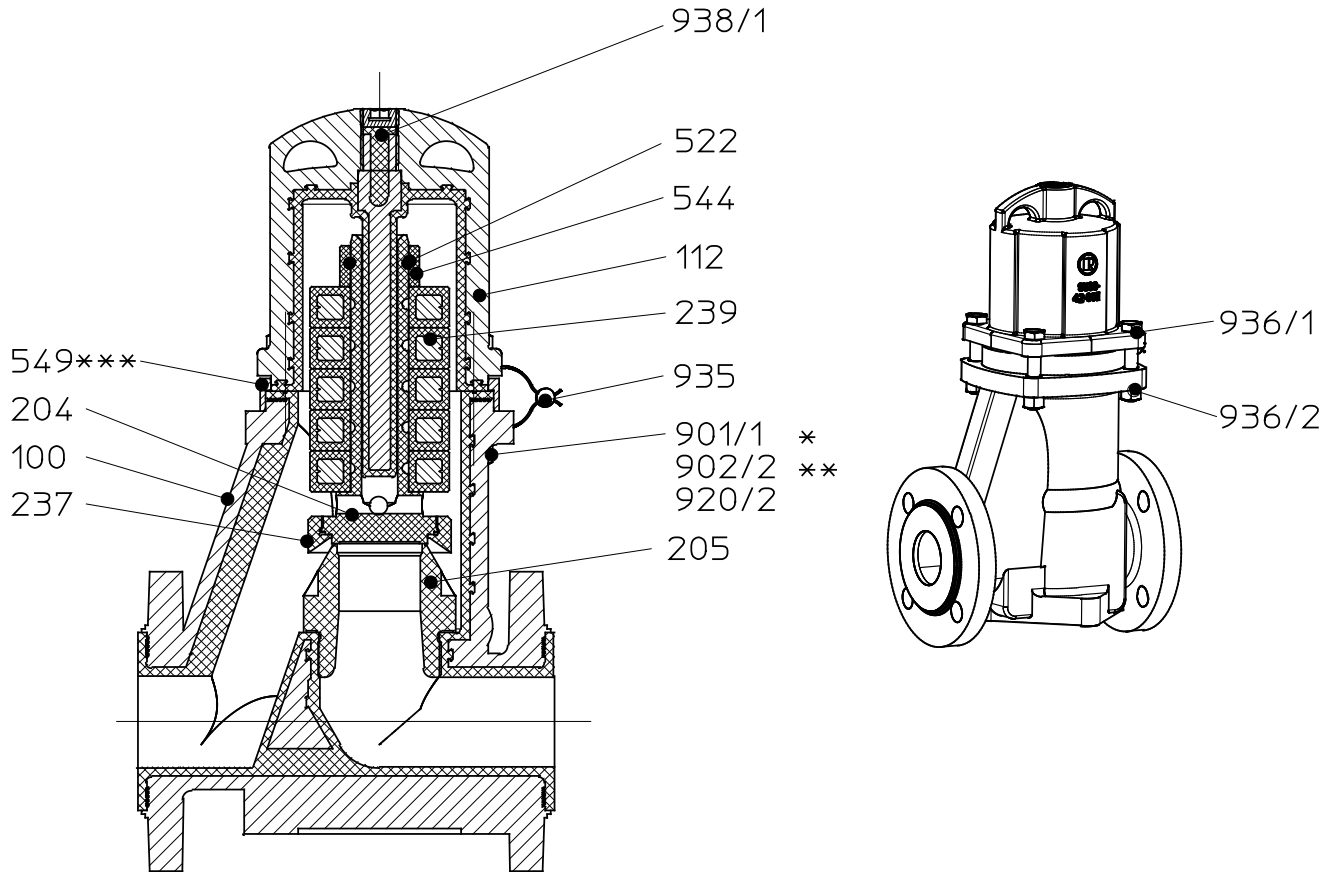
**Low pressure safety valve,
weight-loaded**

Construction

**Soupapes de sécurité basse pression
paid par ressort**



LPV-D Schnittzeichnung / sectional drawing / plan en coupe



* nur DN50/DN80,
only DN50/DN80,
seulement DN50/DN80

** nur DN50,
only DN50,
seulement DN50

*** nur DN100,
only DN100,
seulement DN100

Modification techniques possibles sans préavis:
 Graphique non à l'échelle!
 Dimensions valables uniquement revêtues d'une signature!

This leaflet is subject to alteration!
 Drawing not to scale!
 Certified for construction purposes only when signed!

Technische Änderungen vorbehalten!
 Nicht maßstäblich!
 Maße nur mit Unterschrift verbindlich!

Baureihe/Series/Série

LPV-D

Ausführung

**Niederdruck-Sicherheitsventil,
gewichtbelastet**

Design

**Low pressure safety valve,
weight-loaded**

Construction

**Soupapes de sécurité basse pression
paid par ressort**



Legende / legend

Nr.	Teilebezeichnung	Index of parts	Nomenclature
100	Gehäuse	body	corps
112	Haube	bonnet	capot
204	Ventilkegel	plug	clapet de vanne
205	Ventilsitz	seat	siège de vanne
237	Hubglocke	lifting aid	cloche
239	Gewicht	weight	poids
522	Rundschnur	round cord	cordon torique
544	Haltering	support ring	bague support
549	Zentrierring	centering ring	bague de centrage
901/1	6kt-Schraube	hex. screw	vis hexagonale
902/2	Stiftschraube	stud. screw	vis de blocage
920/2	6kt-Mutter	hex. nut	écrou hexagonal
935	Plombe	lead seal	plomb à sceller
936/x	Zahnscheibe	toothed lock washer	disque denté
938/1	Verschlusschraube	hex. head screw plug	bouchon fileté hexagonal

Modification techniques possibles sans préavis!
 Graphique non à l'échelle!
 Dimensions valables uniquement revêtues d'une signature!

This leaflet is subject to alteration!
 Drawing not to scale!
 Certified for construction purposes only when signed!

Technische Änderungen vorbehalten!
 Nicht maßstäblich!
 Maße nur mit Unterschrift verbindlich!