

RÜCKSCHLAGVENTILE / CHECK VALVES / VANNES ANTI-RETOUR

Baureihe/Series/Série

GR/F

Ausführung

**Kegelrückschlagventil,
Vollkegel**

Design

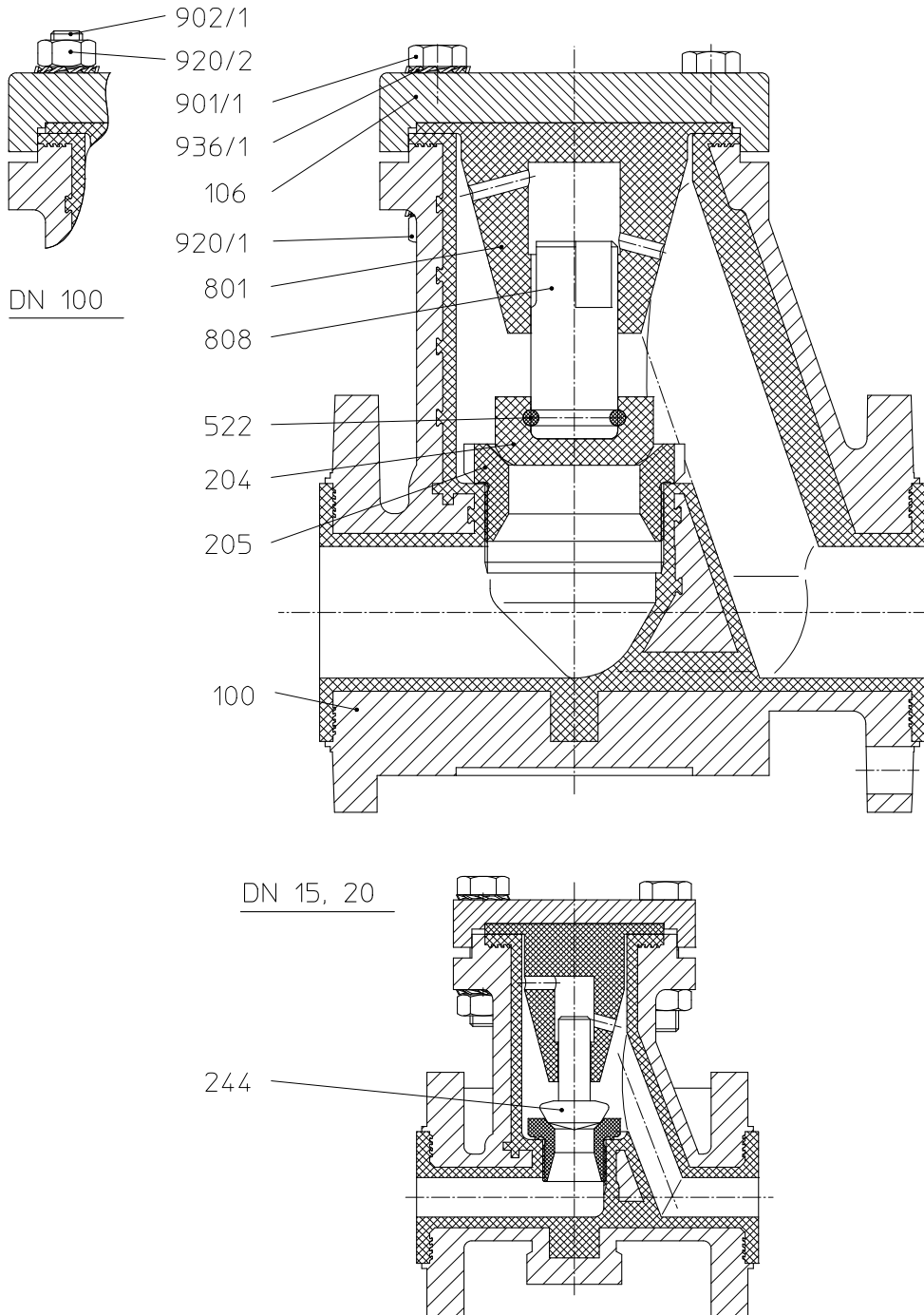
**Plug check valve,
solid plug**

Construction

**Vanne à clapet anti retour,
clapet plein**



Schnittzeichnung / sectional drawing / plan en coupe



Modification techniques sans préavis, réservées!
Graphique non à l'échelle!
Dimensions variables uniquement revêtues d'une signature!

This leaflet is subject to alteration!
Draw not to scale!
Certified for construction purposes only when signed!

Technische Änderungen vorbehalten!
Nicht maßstäblich!
Maße nur mit Unterschrift verbindlich!

RÜCKSCHLAGVENTILE / CHECK VALVES / VANNES ANTI-RETOUR

Baureihe/Series/Série

Ausführung

**Kegelrückschlagventil,
Vollkegel**

GR/F

Design

**Plug check valve,
solid plug**

Construction

**Vanne à clapet anti retour,
clapet plein**



Legende / legend / légende

Nr.	Teilebezeichnung	Index of parts	Nomenclature
100	Gehäuse	body	corps
106	Deckel	cover	couvercle
204	Ventilkegel	plug	clapet de vanne
205	Ventilsitz	seat	siège de vanne
244	Ventilkegel mit Schaft	plug with shaft	clapet de vanne avec hampe
522	Rundschnur	round cord	cordon torique
801	Führung	guide	guidage
808	Schaft	shaft	hampe
901/1	6kt-Schraube	hex. screw	vis hexagonale
902/1	Stiftschraube	stud. screw	vis de blocage
920/1	6kt-Mutter	hex. nut	écrou hexagonal
936/1	Zahnscheibe	toothed lock washer	disque dentée

Modification techniques sans préavis, réservées!
 Graphique non à l'échelle!
 Dimensions variables uniquement revêtues d'une signature!

This leaflet is subject to alteration!
 Draw not to scale!
 Certified for construction purposes only when signed!

Technische Änderungen vorbehalten!
 Nicht maßstäblich!
 Maße nur mit Unterschrift verbindlich!