

Baureihe/Series/Série

KN

KN/F, KN-D/F,
KNR/F, KNR-D/F

Ausführung

**Kugelhahn,
handbetätigt**

Design

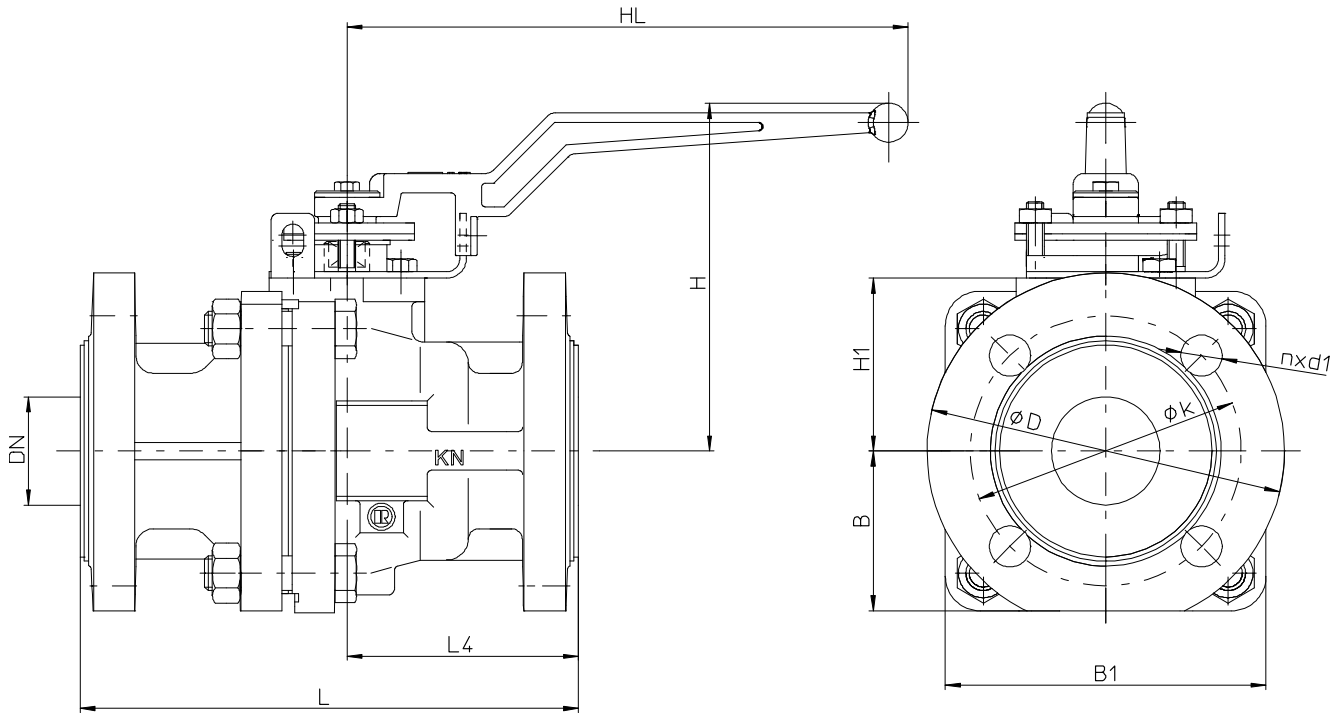
**Ball valve,
manually operated**

Construction

**Robinet à boisseau sphérique,
commande manuelle**



DN 15 – 200/150 Maßblatt / dimensional drawing / plan dimensionnel



DN	15	20	25	40	50	80	100	150	200/150 ¹⁾
L	130	150	160	200	230	310	350	480	457
L4	59		70	88	107	140	175	240	223,5
H	125			158	161	204	222	284	
HL	179			259		410		512,5	
H1	50		77	80	118	134	184		
B	52		69	74	112	130	180		
B1	109		138	148	240	290	380		

Alle Maße in mm / all dimensions in mm / toutes dimensions en mm

¹⁾ DN 200/150 mit reduziertem Durchgang DN 150
with reduced bore DN 150
à passage réduit DN150

DN 150, DN 200/150: Bei $\Delta p > \text{ca. } 2 \text{ bar}$ wird ein Getriebe statt des Handhebels empfohlen.

At $\Delta p > \text{approx. } 2 \text{ bar}$ a gear box is recommended instead of hand lever.

Pour $\Delta p > \text{env. } 2 \text{ bar}$ il est conseillé de remplacer le levier manuell par un engrenage.

DN 200: nur mit Getriebe / only with worm gear / seulement engrenage

Modification techniques sans préavis, réservées!
Graphique non à l'échelle!
Dimensions valables uniquement revêtues d'une signature!

This leaflet is subject to alteration!
Drawing not to scale!
Certified for construction purposes only when signed!

Technische Änderungen vorbehalten!
Nicht maßstäblich!
Maße nur mit Unterschrift verbindlich!

Baureihe/Series/Série

KN

KN/F, KN-D/F,
KNR/F, KNR-D/F

Ausführung

**Kugelhahn,
handbetätigt**

Design

**Ball valve,
manually operated**

Construction

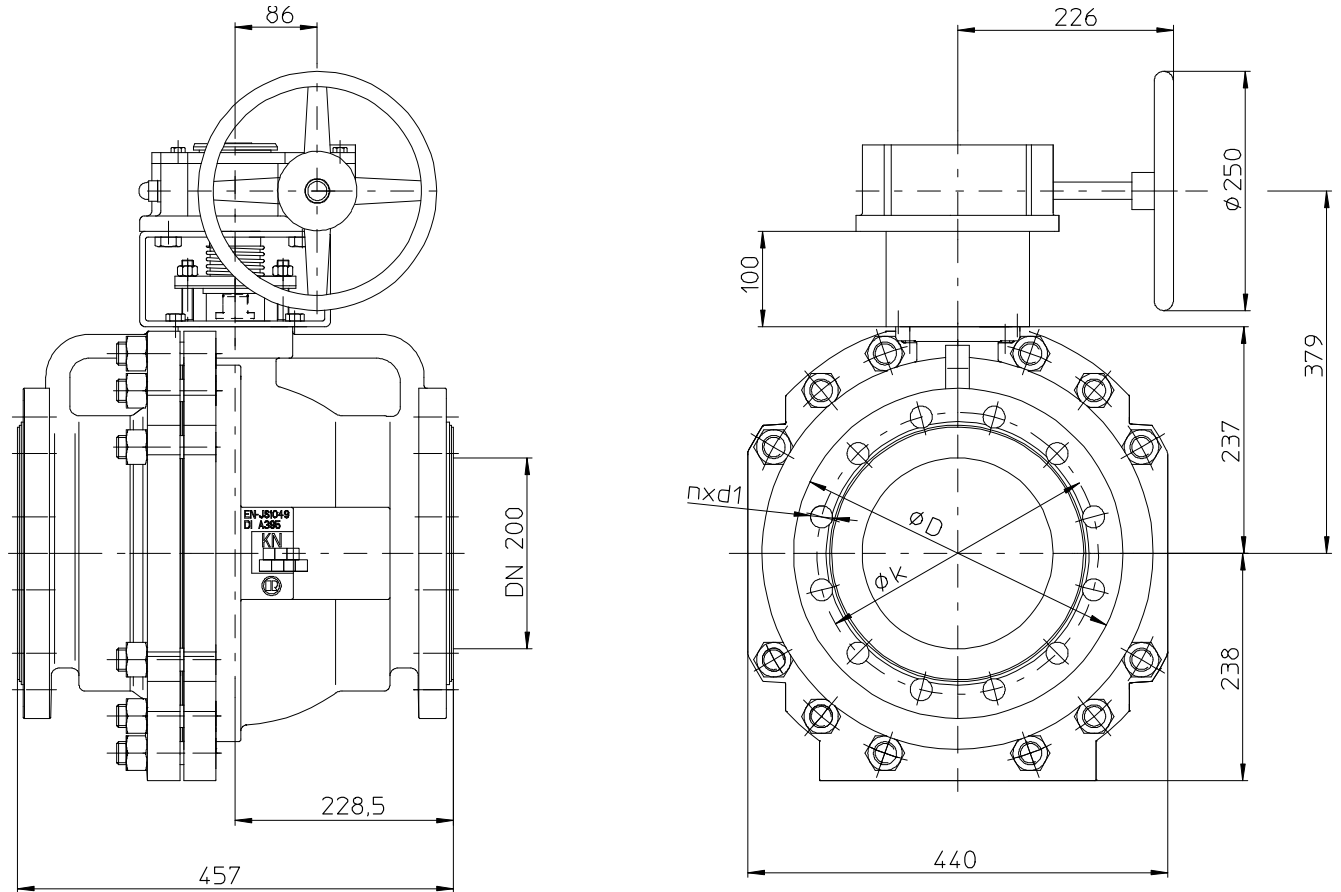
**Robinet à boisseau sphérique,
commande manuelle**



Modification techniques sans préavis, réservés!
 Graphique non à l'échelle!
 Dimensions valables uniquement revêtues d'une signature!

This leaflet is subject to alteration!
 Drawing not to scale!
 Certified for construction purposes only when signed!

DN 200 Maßblatt / dimensional drawing / plan dimensionnel



Flanschanschlussmaße / Flange connecting dimensions / Dimensions des brides

DN		DIN EN 1092-2, Form B (ISO 7005-2, Form B) PN 16			Flansche gebohrt nach flanges drilled to brides percées selon ASME B16.5 Class 150	
		ØD	Øk	n x d ₁	Øk	n x d ₁
mm	inch	mm	mm	mm	mm	mm
15	1/2"	95	65	4x14	60.5	4x16
20	3/4"	105	75	4x14	70	4x16
25	1"	115	85	4x14	79.5	4x16
40	1 1/2"	150	110	4x19	98.5	4x16
50	2"	165	125	4x19	120.5	4x19
80	3"	200	160	8x19	152.4	4x19
100	4"	220	180	8x19	190.5	8x19
150	6"	285	240	8x23	241.5	8x22,5
200/150	8"/6"	340	295	12x23	298.5	8x22,5
200	8"	343	295	12x23	298.5	8x22,5

Technische Änderungen vorbehalten!
 Nicht maßstäblich!
 Maße nur mit Unterschrift verbindlich!