

Baureihe/Series/Série

Ausführung

Kugelhahn,
handbetätigt, abschließbar

KN/F

Design

Ball valve,
manually operated, lockable

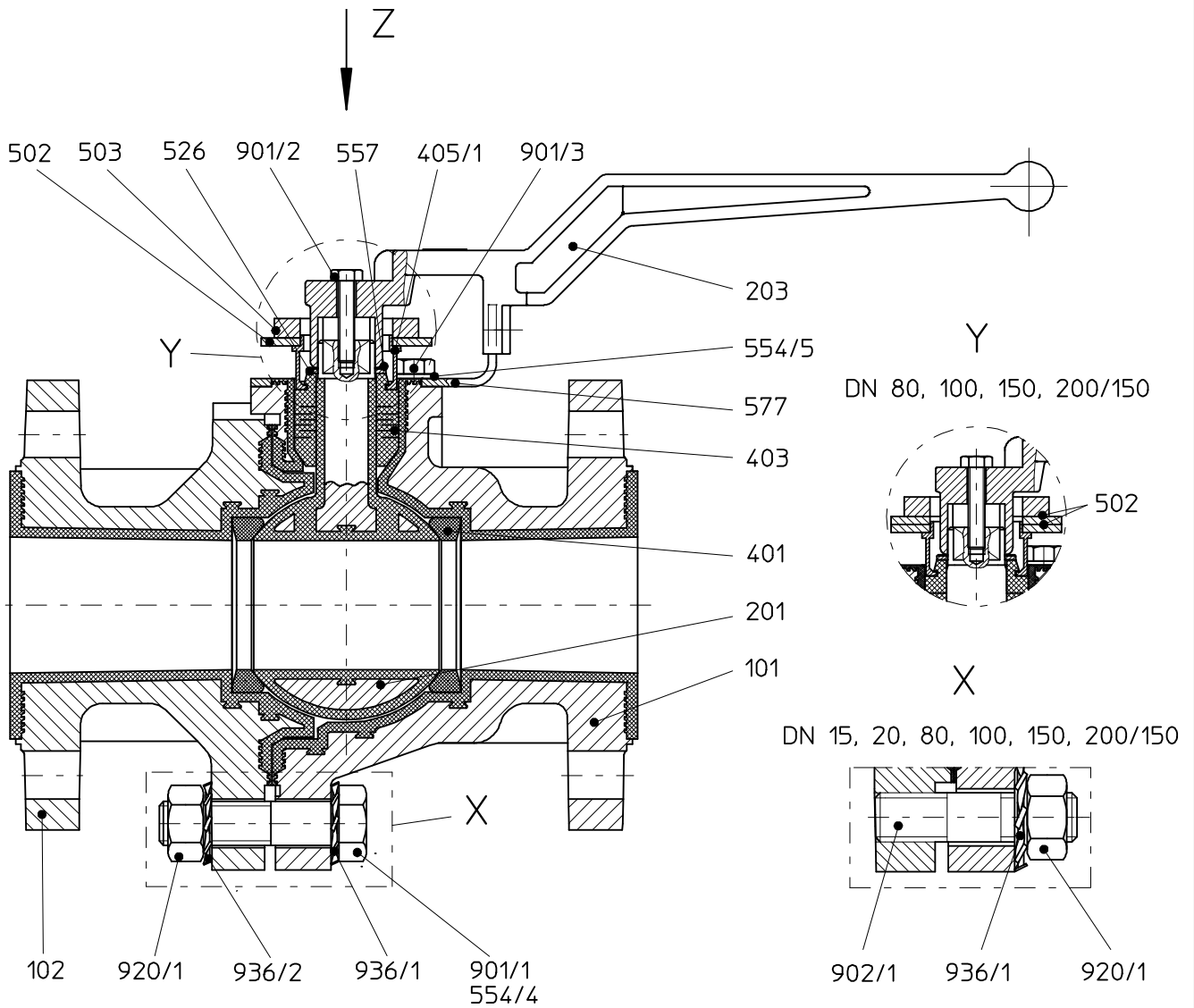
KN-D/F

Construction

Robinet à boisseau sphérique,
commande manuelle, verrouillable



**DN 15 – DN 200/150 mit Kugelwelle
with ball/stem unit
avec tige/boisseau sphérique**



Bohrungen um 45° versetzt gezeichnet
Holes view turned 45°
Alésage à bride tourné à 45°

KN-D/F: mit 5 mm Gehäuseauskleidung
with 5 mm body lining
avec 5 mm revêtement du corps

Modification techniques possibles sans réservations!
Graphique non à l'échelle!
Dimensions variables uniquement revêtues d'une signature!

This leaflet is subject to alteration!
Drawing not to scale!
Certified for construction purposes only when signed!

Technische Änderungen vorbehalten!
Nicht maßstäblich!
Maße nur mit Unterschrift verbindlich!

Baureihe/Series/Série

Ausführung

Kugelhahn,
handbetätigt, abschließbar

KN/F

Design

Ball valve,
manually operated, lockable

KN-D/F

Construction

Robinet à boisseau sphérique,
commande manuelle, verrouillable

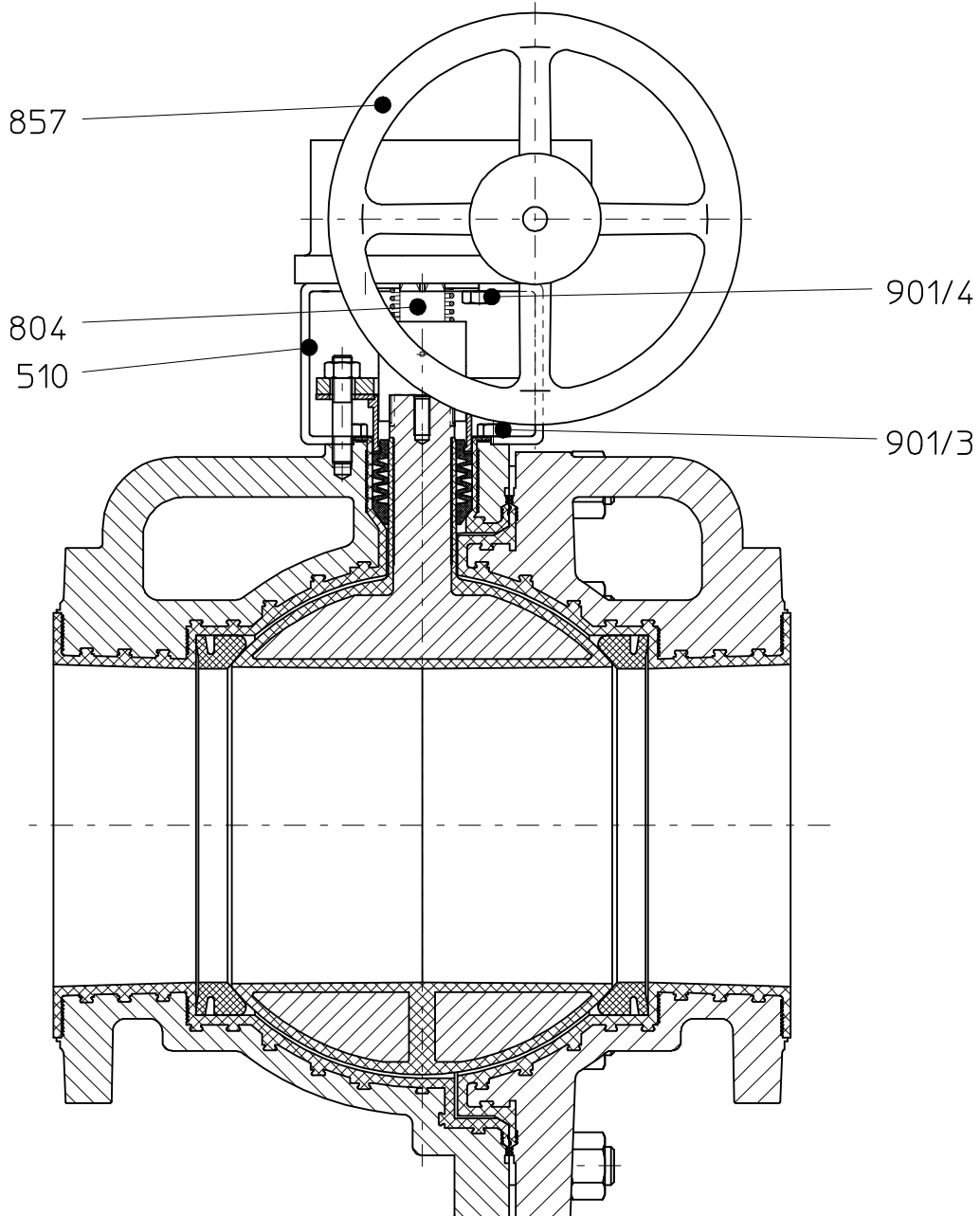


Modification techniques possibles sans réservations!
 Graphique non à l'échelle!
 Dimensions valables uniquement revêtues d'une signature!

This leaflet is subject to alteration!
 Drawing not to scale!
 Certified for construction purposes only when signed!

Technische Änderungen vorbehalten!
 Nicht maßstäblich!
 Maße nur mit Unterschrift verbindlich!

DN 200 mit Kugelwelle und Getriebe
with ball/stem unit and gear
avec tige/boisseau sphérique en engrenage



Baureihe/Series/Série

Ausführung

Kugelhahn,
handbetätigt, abschließbar

KN/F

Design

Ball valve,
manually operated, lockable

KN-D/F

Construction

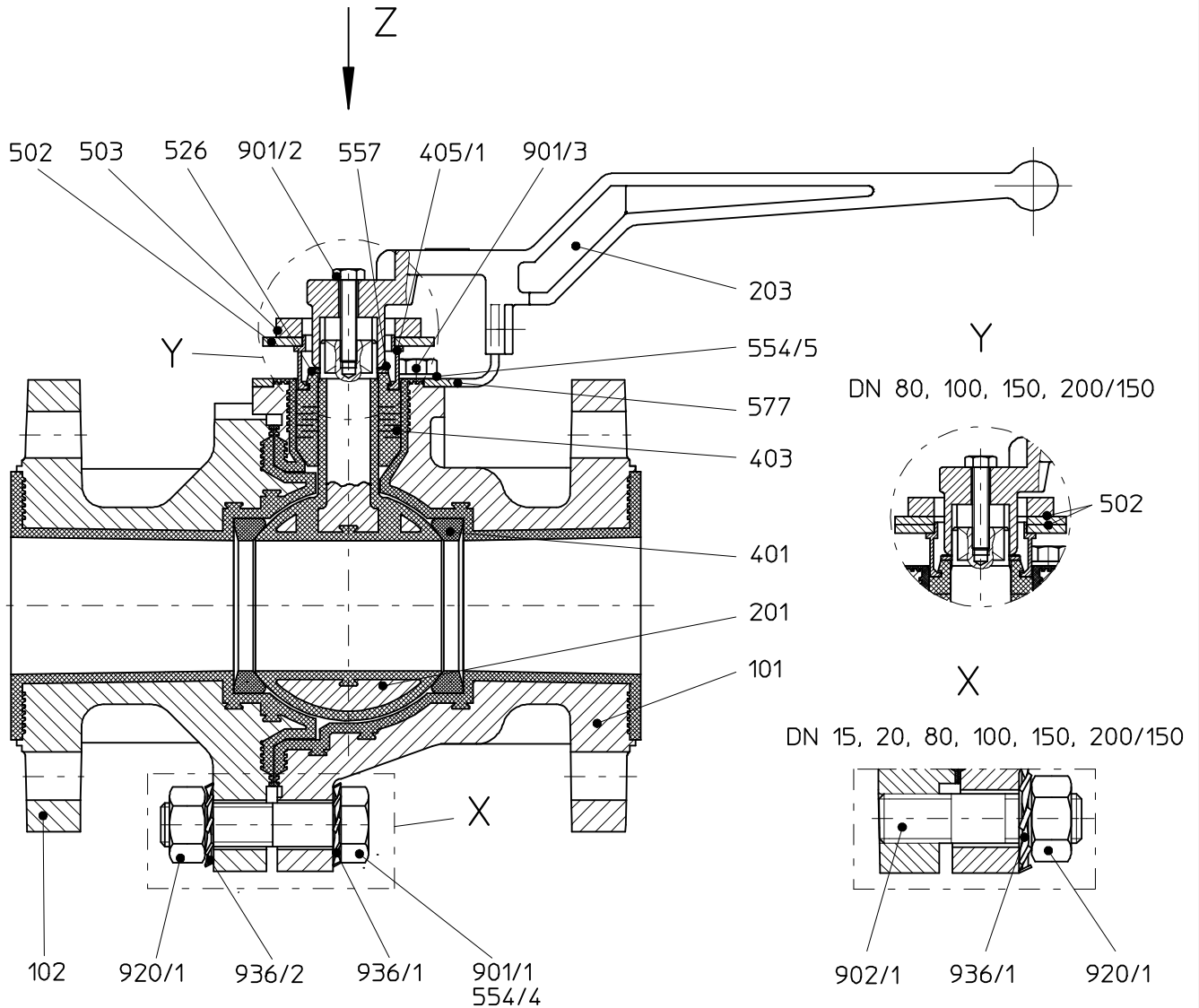
Robinet à boisseau sphérique,
commande manuelle, verrouillable



DN 15 – DN 200/150 mit Schaltwelle und Kugel

with stem and ball

avec tige de transmission et boisseau sphérique



Bohrungen um 45° versetzt gezeichnet
Holes view turned 45°
Alésage à bride tournée à 45°

KN-D/F: mit 5 mm Gehäuseauskleidung
with 5 mm body lining
avec 5 mm revêtement du corps

Modification techniques possibles sans réservations!
Graphique non à l'échelle!
Dimensions variables uniquement revêtues d'une signature!

This leaflet is subject to alteration!
Drawing not to scale!
Certified for construction purposes only when signed!

Technische Änderungen vorbehalten!
Nicht maßstäblich!
Maße nur mit Unterschrift verbindlich!

Baureihe/Series/Série

Ausführung

Kugelhahn,
handbetätigt, abschließbar

KN/F

Design

Ball valve,
manually operated, lockable

KN-D/F

Construction

Robinet à boisseau sphérique,
commande manuelle, verrouillable

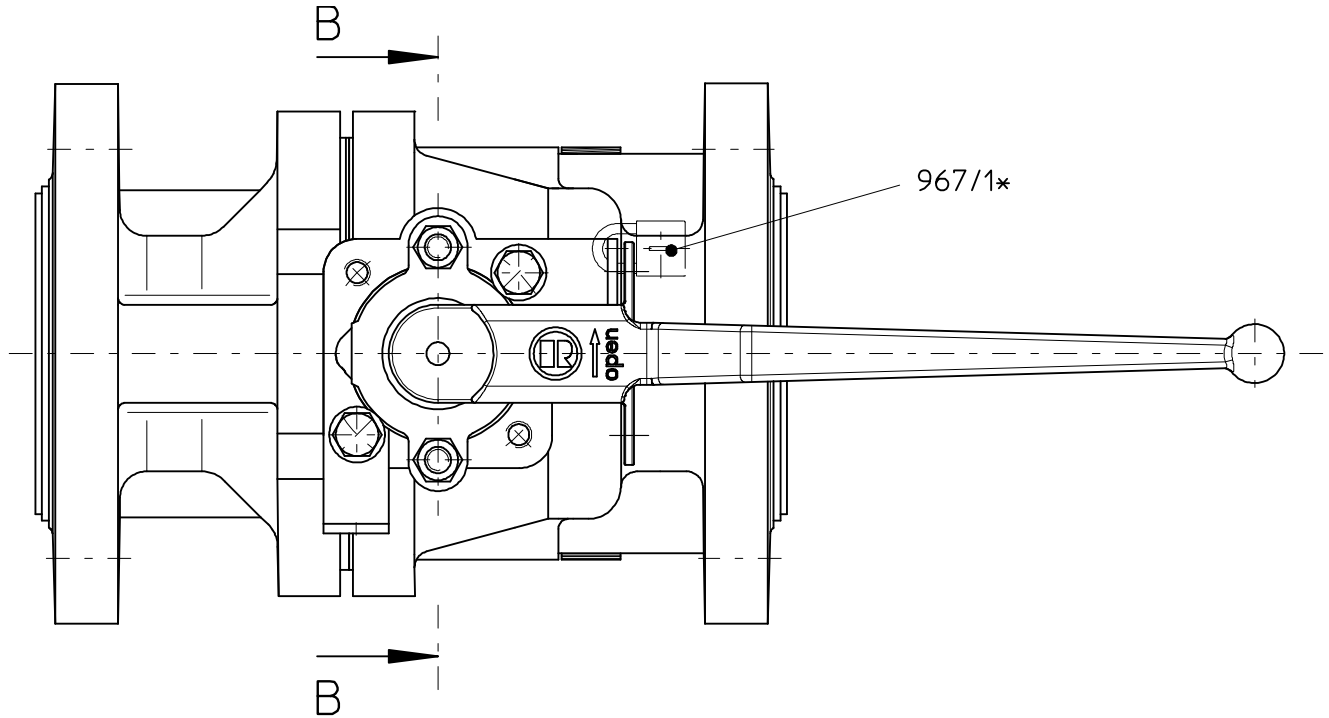


Modification techniques possibles sans réservations!
 Graphique non à l'échelle!
 Dimensions valables uniquement revêtues d'une signature!

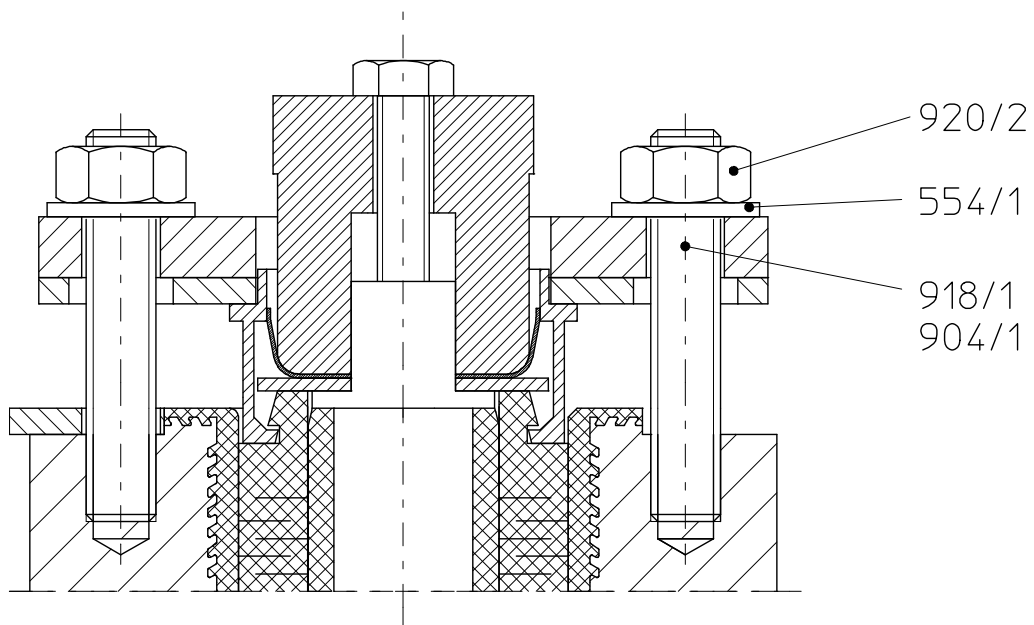
This leaflet is subject to alteration!
 Drawing not to scale!
 Certified for construction purposes only when signed!

Technische Änderungen vorbehalten!
 Nicht maßstäblich!
 Maße nur mit Unterschrift verbindlich!

Ansicht Z / view Z / vue Z



Schnitt B-B / section B-B / coupe B-B



Baureihe/Series/Série	Ausführung	Kugelhahn, handbetätigt, abschließbar
KN/F	Design	Ball valve, manually operated, lockable
KN-D/F	Construction	Robinet à boisseau sphérique, commande manuelle, verrouillable



Legende / legend / légende

Nr.	Teilebezeichnung	Index of parts	Nomenclature
101	Gehäusestutzen	main body	manchons de corps
102	Stutzen	body end piece	manchon
200	Kugel	ball	boisseau sphérique
201	Kugelwelle	ball / stem unit	tige / boisseau sphérique
202	Schaltwelle	stem	tige de transmission
203	Hebel abschließbar	lever lockable	levier de manoeuvre verrouillable
401	Sitzring	seat ring	bague de siège
403	Stopfbuchsfaltenbalg	packing bellows	presse-soufflet
405/1	Druckring	thrust ring	cône de serrage
502	Federbrille	spring gland follower	rondelle ressort
503	Stopfbuchsbrille	packing gland follower	bride de presse-étoupe
510	Laterne (DN 200)	bracket (DN 200)	lanterne (DN 200)
526	Sicherungsscheibe (DN 15,20,25,40,50,80,100)	retaining washer (DN 15,20,25,40,50,80,100)	rondelle de retenue (DN 15,20,25,40,50,80,100)
550/1	Scheibe (DN 150, 200/150)	disc (DN 150, 200/150)	disque (DN 150, 200/150)
554/1	Unterlegscheibe	washer	rondelle
554/4	Unterlegscheibe (DN 25)	washer (DN 25)	rondelle (DN 25)
554/5	Unterlegscheibe (DN 80)	washer (DN 80)	rondelle (DN 80)
557	Erdungsscheibe	grounding spring washer	rondelle de mise à la terre
577	Hebelanschlag	lever stop	butée de levier
804	Kupplung (DN 200)	coupling (DN 200)	accouplement (DN 200)
857	Getriebe (DN 200)	gear box (DN 200)	engrenage (DN 200)
901/1	6kt-Schraube (DN 25,40,50)	hex. screw (DN 25,40,50)	vis hexagonale (DN 25,40,50)
901/x	6kt-Schraube	hex. screw	vis hexagonale
902/1	Stiftschraube	stud. screw	vis de blocage
904/1	Gewindestift	setscrew	goupille filetée
918/1	Gewindestange (DN 150, 200/150, 200)	threaded rod (DN 150, 200/150, 200)	tige filetée (DN 150, 200/150, 200)
920/x	6kt-Mutter	hex. nut	écrou hexagonal
936/x	Zahnscheibe	toothed lock washer	disque denté
967/1*	Vorhängeschloss ¹⁾	padlock ¹⁾	cadenas ¹⁾

¹⁾ nicht im Lieferumfang enthalten / not included in scope of delivery / ne fait pas l'objet de la livraison