

DREHARMATUREN / ROTARY VALVES / VANNES À TOURNANT

Baureihe/Series/Série

KNA

KNA/F, KNA-D/F, KNA-S/F
KNAR/F, KNAR-D/F,
KNAR-S/F

Ausführung

**Kugelhahn ASME,
handbetätigt**

Design

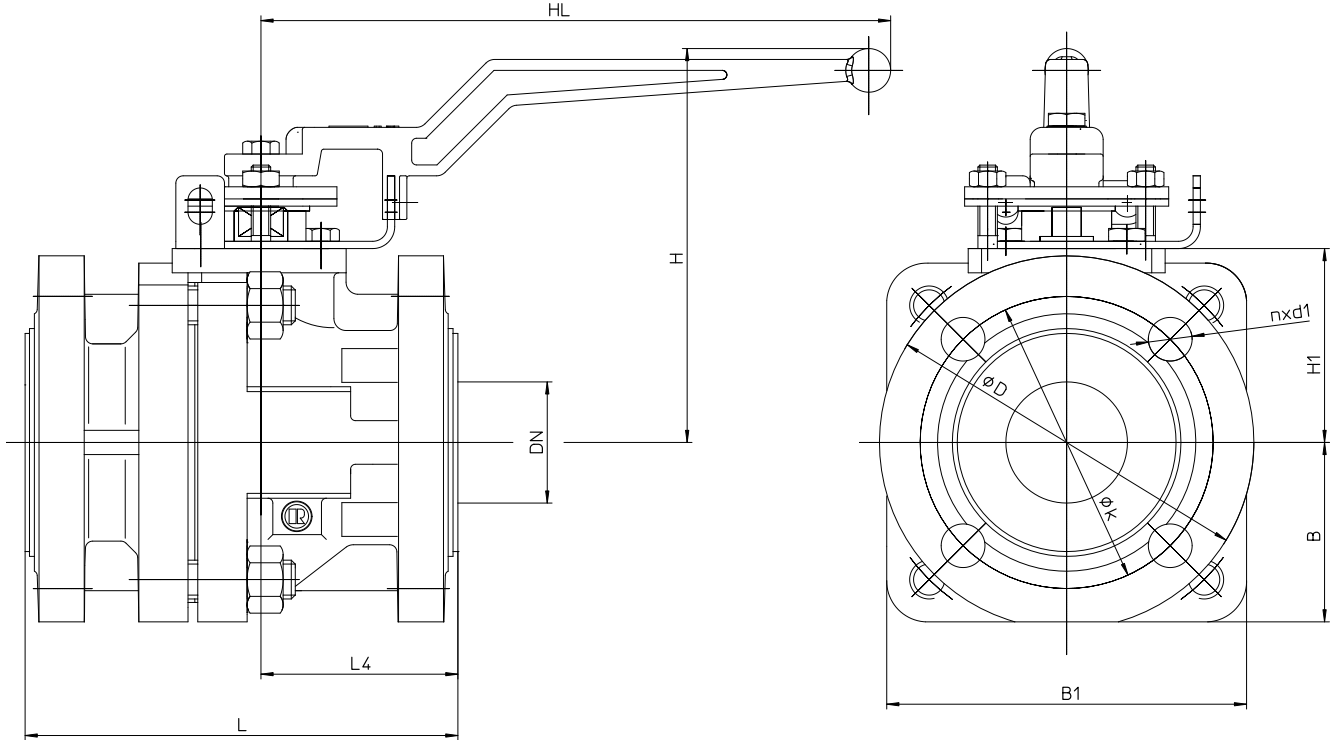
**Ball valve ASME,
manually operated**

Construction

**Robinet à boisseau sphérique
ASME, commande manuelle**



Maßblatt / dimensional drawing / plan dimensionnel



KNA / KNAR		x	x	x	x	x	x	x	x	
KNA-S / KNAR-S				x	x	x				
KNA-D / KNAR-D				x	x	x	x	x	x	x
DN		1/2"	3/4"	1"	1 1/2"	2"	3"	4"	6"	8"/6" ¹⁾
L	inch	5.12	5.91	5.0	6.5	7.0	8.0	9.0	10.5	18.0
	mm	130	150	127	165	178	203	229	267	457
L4	inch	2.32		2.2	2.95	3.18	3.7	4.21	5.12	8.79
	mm	59		56	75	81	94	107	130	223,5
HL	inch	7.05			10.2		16.1		20.17	
	mm	179			259		410		512,5	
H	inch	4.94			6.29	6.39	8.09	8.72	11.18	
	mm	125,5			159,5	162,5	205,5	221,5	284	
H1	inch	1.97			3.03	3.14	4.64	5.27	7.24	
	mm	50			77	80	118	134	184	
B	inch	2.05			2.7	2.9	4.4	5.1	7.08	
	mm	52			69	74	112	130	180	
B1	inch	4.29			5.43	5.82	9.44	11.81	14.96	
	mm	109			138	148	240	300	380	

Modification techniques possible sans préavis!
 Graphique non à l'échelle!
 Dimensions variables uniquement revêtues d'une signature!

This leaflet is subject to alteration!
 Drawing not to scale!
 Certified for construction purposes only when signed!

Technische Änderungen vorbehalten!
 Nicht maßstäblich!
 Maße nur mit Unterschrift verbindlich!

Baureihe/Series/Série

KNA

KNA/F, KNA-D/F, KNA-S/F
KNAR/F, KNAR-D/F,
KNAR-S/F

Ausführung

**Kugelhahn ASME,
handbetätigt**

Design

**Ball valve ASME,
manually operated**

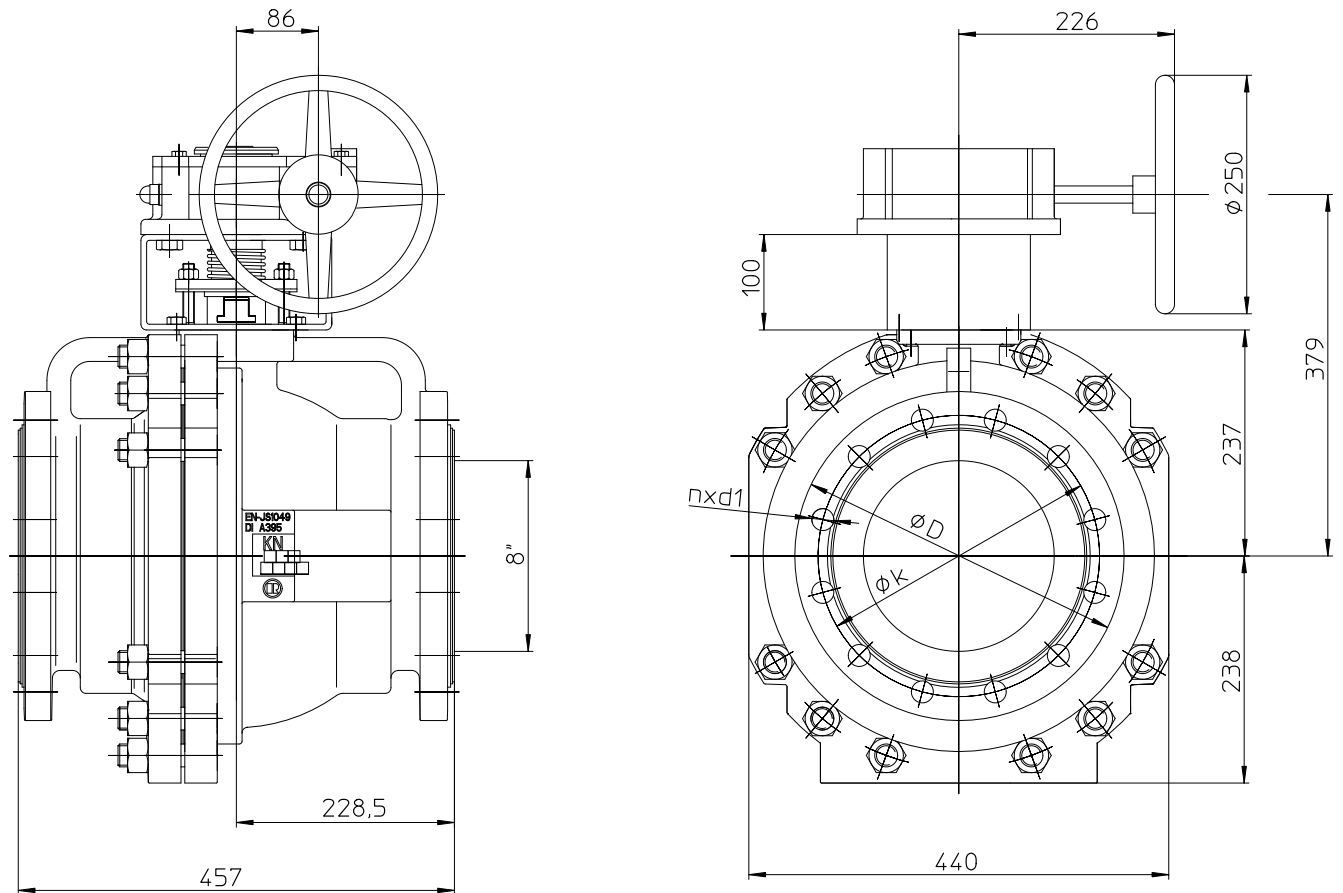
Construction

**Robinet à boisseau sphérique
ASME, commande manuelle**



- 1) 8"/6" mit reduziertem Durchgang 6" / 8"/6" with reduced bore 6" / 8"/6" avec boisseau réduit 6"
6", 8"/6": Bei $\Delta p > \text{ca. } 2 \text{ bar}$ wird ein Schneckengetriebe statt des Handhebels empfohlen.
At $\Delta p > \text{approx. } 2 \text{ bar}$ a worm gear is recommended instead of hand lever.
Pour $\Delta p > \text{env. } 2 \text{ bar}$ il est conseillé de remplacer le levier manuel par un réducteur à vis sans fin.

8" Maßblatt / dimensional drawing / plan dimensionnel



Modification techniques possible sans préavis!
Graphique non à l'échelle!
Dimensions valables uniquement revêtues d'une signature!

This leaflet is subject to alteration!
Drawing not to scale!
Certified for construction purposes only when signed!

Technische Änderungen vorbehalten!
Nicht maßstäblich!
Maße nur mit Unterschrift verbindlich!

Baureihe/Series/Série

KNAKNA/F, KNA-D/F, KNA-S/F
KNAR/F, KNAR-D/F,
KNAR-S/F

Ausführung

**Kugelhahn ASME,
handbetätigt**

Design

**Ball valve ASME,
manually operated**

Construction

**Robinet à boisseau sphérique
ASME, commande manuelle****Flanschanschlussmaße / Flange connecting dimensions / Dimensions des brides**

DN	ASME B16.5 Class 150 raised face					
	ØD		Øk		n x d1	
	inch	mm	inch	mm	inch	mm
½")	3.5 ²⁾	89 ²⁾	2.38	60.5	4x ⁵ / ₈ "	4x16
¾")	3.87 ²⁾	98.5 ²⁾	2.755	70	4x ⁵ / ₈ "	4x16
1"	4.25	108	3.125	79.5	4x ⁵ / ₈ "	4x16
1½"	5.0	127	3.875	98.5	4x ⁵ / ₈ "	4x16
2"	6.0	152.5	4.75	120.5	4x ³ / ₄ "	4x19
3"	7.5	190.5	6.0	152.5	4x ³ / ₄ "	4x19
4"	9.0	229	7.5	190.5	8x ³ / ₄ "	8x19
6"	11.0	279.5	9.5	241.5	8x ⁷ / ₈ "	8x22,5
8"/6"	13.38 ²⁾	340 ²⁾	11.75	298.5	8x ⁷ / ₈ "	8x22.5
8"	13.50 ²⁾	343 ²⁾	11.75	298.5	8x ⁷ / ₈ "	8x22.5

²⁾ nicht nach ASME / not to ASME / ne pas selon ASME

Modification techniques possible sans préavis!
Graphique non à l'échelle!
Dimensions variables uniquement revêtues d'une signature!

This leaflet is subject to alteration!
Drawing not to scale!
Certified for construction purposes only when signed!

Technische Änderungen vorbehalten!
Nicht maßstäblich!
Maße nur mit Unterschrift verbindlich!