

DREHARMATUREN / ROTARY VALVES / VANNES À TOURNANT

Baureihe/Series/Série

Ausführung

Kugelhahn ASME,  
handbetätigt

**KNA/F**  
**KNA-D/F**  
**KNA-S/F**

Design

Ball valve ASME,  
manually operated

Construction

Robinet à boisseau sphérique  
ASME, commande manuelle

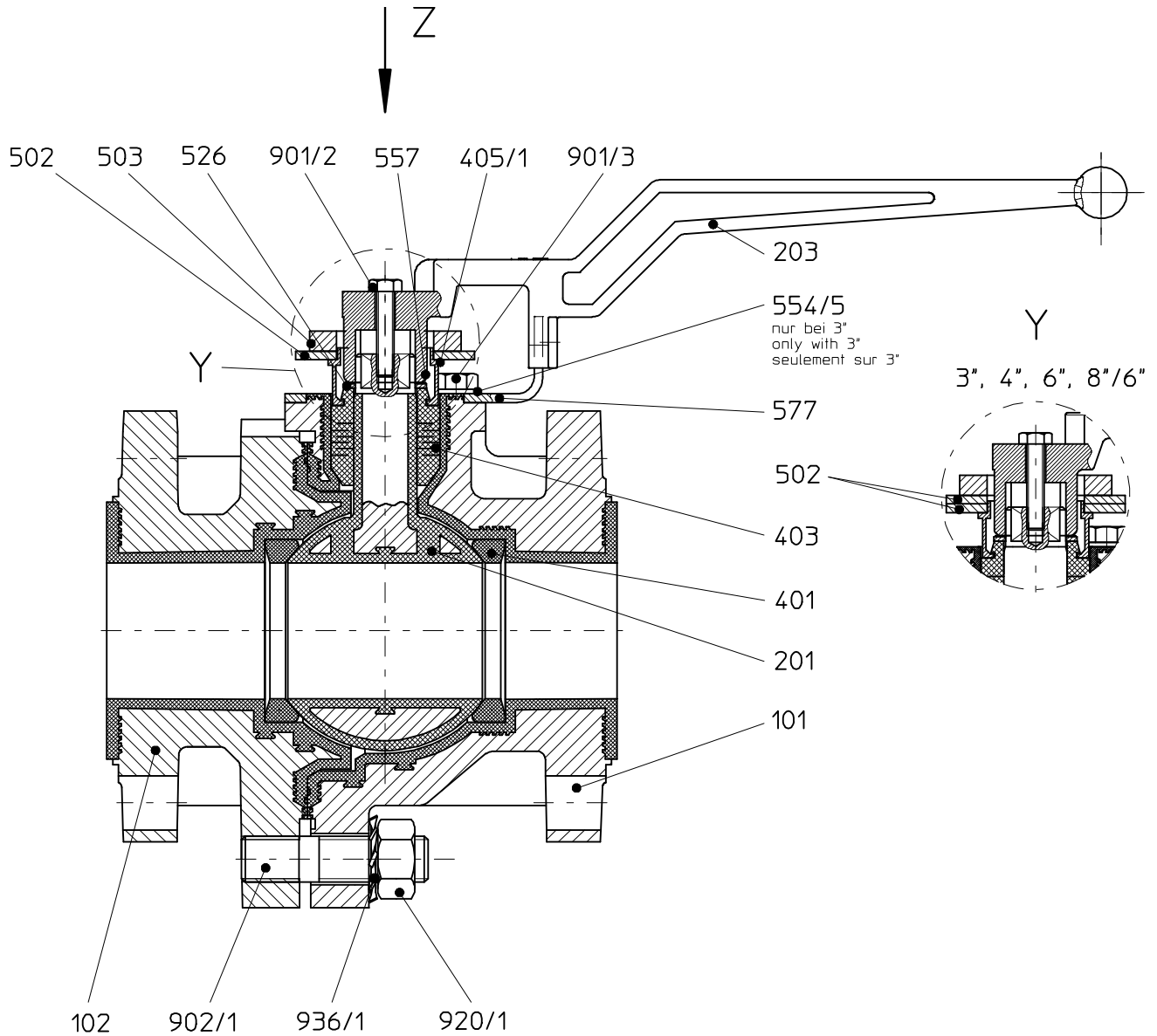


Modification techniques possible sans préavis!  
Graphique non à l'échelle!  
Dimensions valables uniquement revêtues d'une signature!

This leaflet is subject to alteration!  
Drawing not to scale!  
Certified for construction purposes only when signed!

Technische Änderungen vorbehalten!  
Nicht maßstäblich!  
Maße nur mit Unterschrift verbindlich!

1/2" – 8"/6" mit Kugelwelle  
with ball/stem unit  
avec tige/boisseau sphérique



Bohrungen um 45° versetzt gezeichnet  
Holes view turned 45°  
Alésage à bride tourné à 45°

**KNA-D/F:** mit 5 mm Gehäuseauskleidung  
with 5 mm body lining  
avec 5 mm revêtement du corps

DREHARMATUREN / ROTARY VALVES / VANNES À TOURNANT

Baureihe/Series/Série

Ausführung

Kugelhahn ASME,  
handbetätigt

**KNA/F**  
**KNA-D/F**  
**KNA-S/F**

Design

Ball valve ASME,  
manually operated

Construction

Robinet à boisseau sphérique  
ASME, commande manuelle

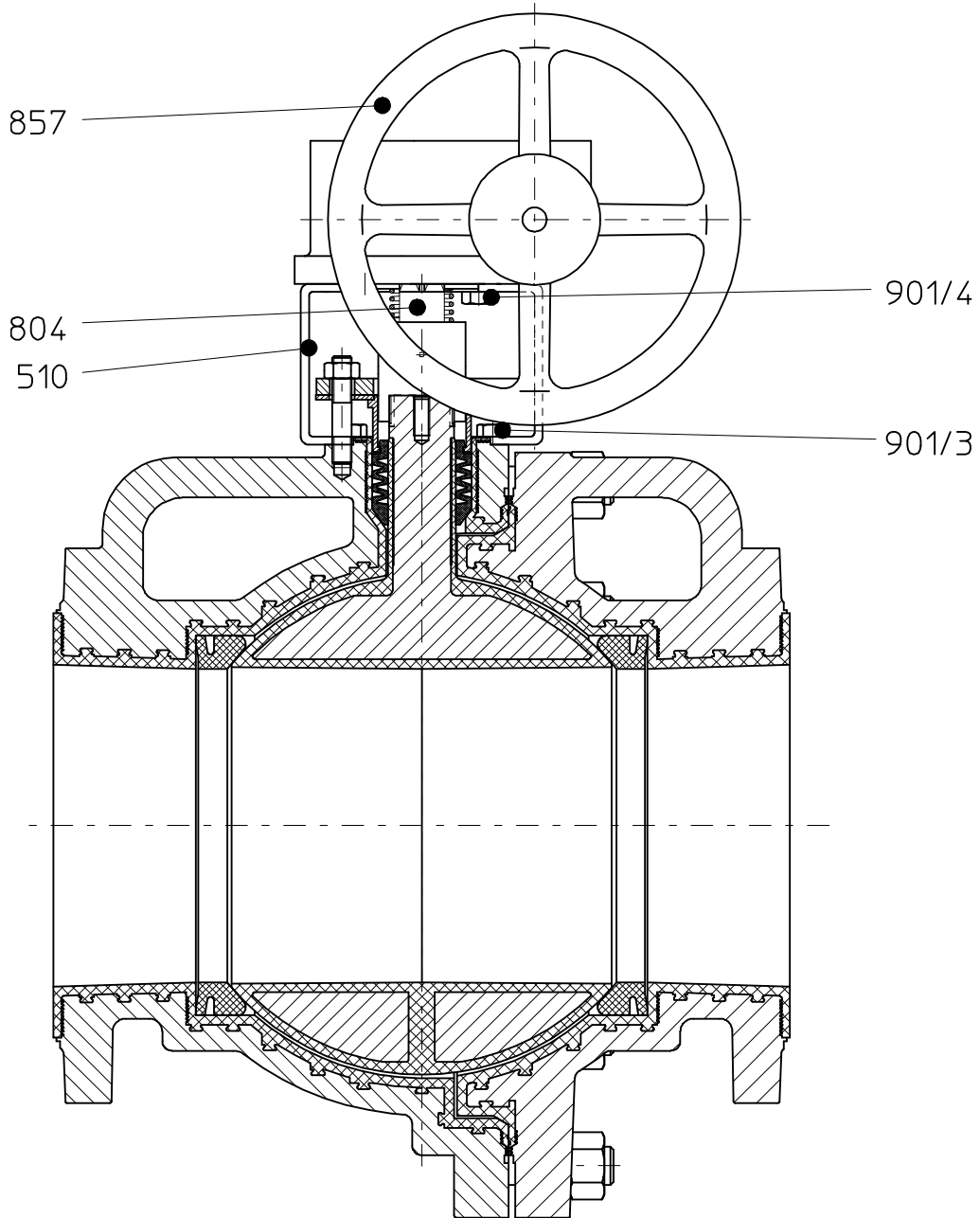


Modification techniques possible sans préavis!  
 Graphique non à l'échelle!  
 Dimensions valables uniquement revêtues d'une signature!

This leaflet is subject to alteration!  
 Drawing not to scale!  
 Certified for construction purposes only when signed!

Technische Änderungen vorbehalten!  
 Nicht maßstäblich!  
 Maße nur mit Unterschrift verbindlich!

**8" mit Kugelwelle und Getriebe**  
**with ball/stem unit and gear**  
**avec tige/boisseau sphérique en engrenage**



DREHARMATUREN / ROTARY VALVES / VANNES À TOURNANT

Baureihe/Series/Série

Ausführung

Kugelhahn ASME,  
handbetätigt

**KNA/F**  
**KNA-D/F**  
**KNA-S/F**

Design

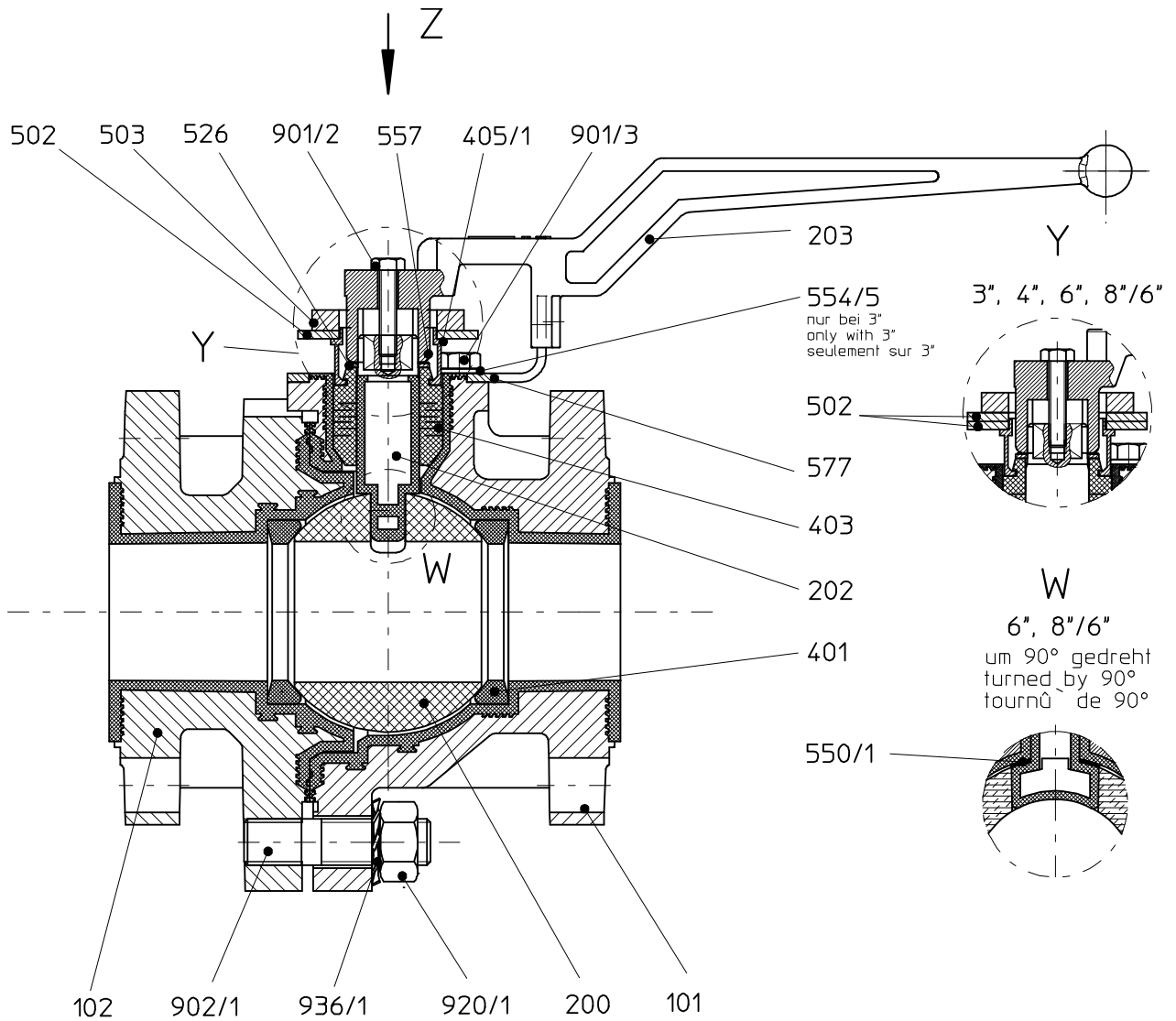
Ball valve ASME,  
manually operated

Construction

Robinet à boisseau sphérique  
ASME, commande manuelle



1/2" – 8"/6" mit Schaltwelle und Kugel  
with stem and ball  
avec tige de transmission et boisseau sphérique



Bohrungen um 45° versetzt gezeichnet  
Holes view turned 45°  
Alésage à bride tourné à 45°

**KNA-D/F:** mit 5 mm Gehäuseauskleidung  
with 5 mm body lining  
avec 5 mm revêtement du corps

Modification techniques possible sans préavis!  
Graphique non à l'échelle!  
Dimensions variables uniquement revêtues d'une signature!

This leaflet is subject to alteration!  
Drawing not to scale!  
Certified for construction purposes only when signed!

Technische Änderungen vorbehalten!  
Nicht maßstäblich!  
Maße nur mit Unterschrift verbindlich!

Baureihe/Series/Série

**KNA/F**  
**KNA-D/F**  
**KNA-S/F**

Ausführung

**Kugelhahn ASME,  
handbetätigt**

Design

**Ball valve ASME,  
manually operated**

Construction

**Robinet à boisseau sphérique  
ASME, commande manuelle**

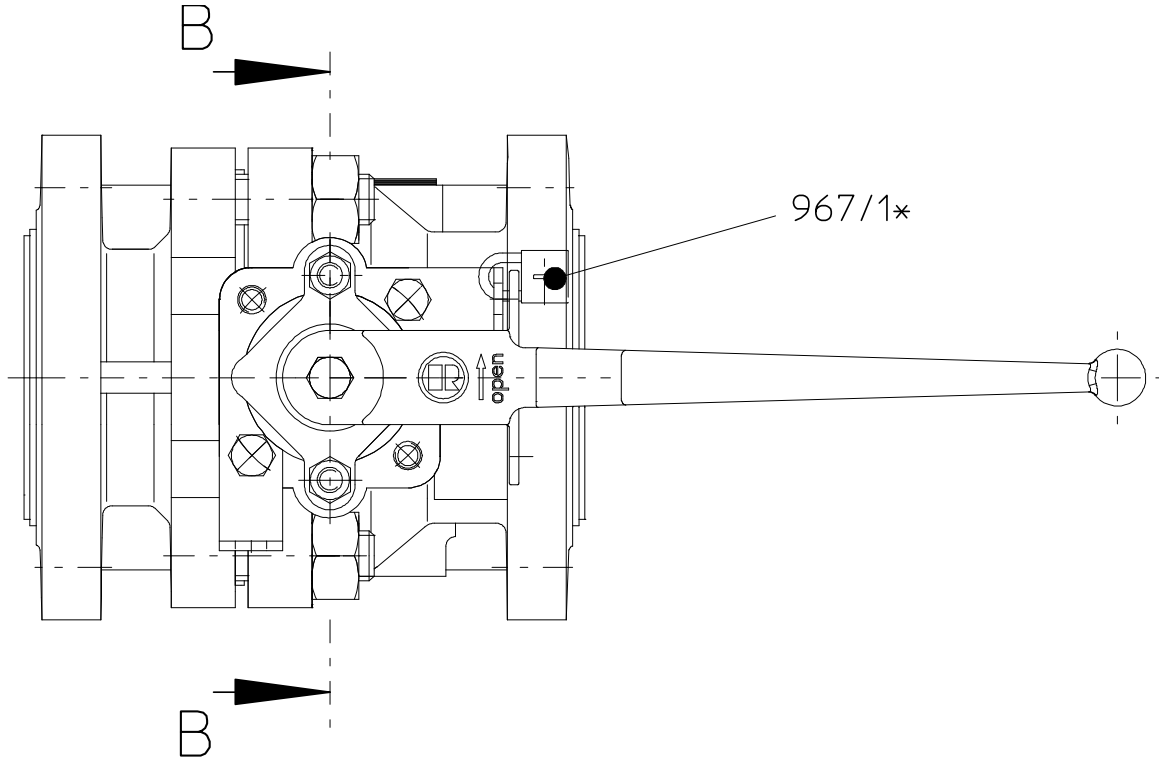


Modification techniques possible sans préavis!  
 Graphique non à l'échelle!  
 Dimensions valables uniquement revêtues d'une signature!

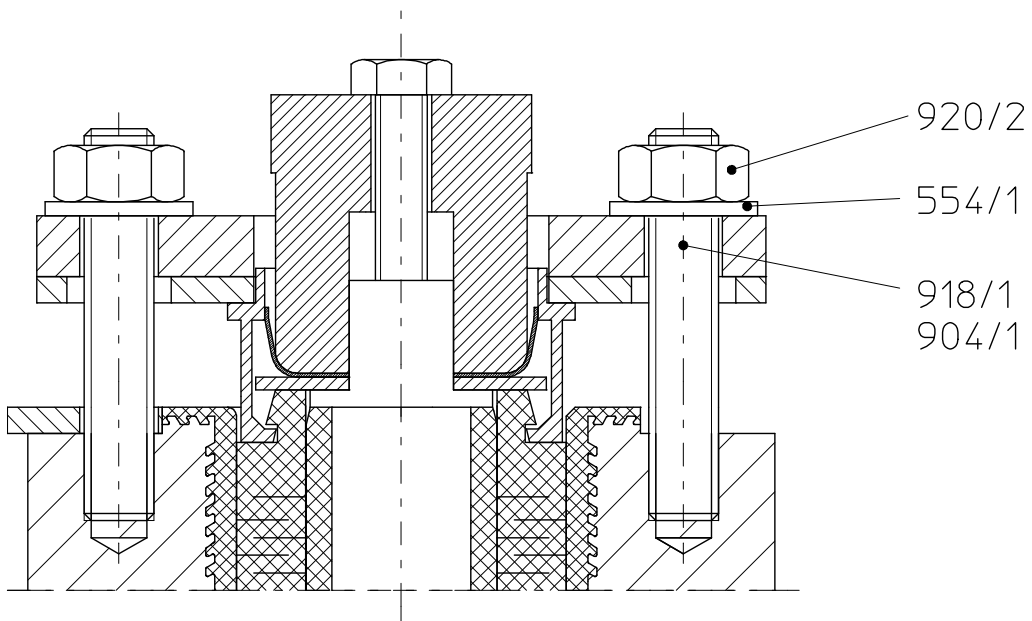
This leaflet is subject to alteration!  
 Drawing not to scale!  
 Certified for construction purposes only when signed!

Technische Änderungen vorbehalten!  
 Nicht maßstäblich!  
 Maße nur mit Unterschrift verbindlich!

**Ansicht Z / view Z / vue Z**



**Schnitt B-B / section B-B / coupe B-B**



DREHARMATUREN / ROTARY VALVES / VANNES À TOURNANT

Baureihe/Series/Série

Ausführung

**Kugelhahn ASME,  
handbetätigt**

**KNA/F  
KNA-D/F  
KNA-S/F**

Design

**Ball valve ASME,  
manually operated**

Construction

**Robinet à boisseau sphérique  
ASME, commande manuelle**



**Legende / legend / légende**

Nr.	Teilebezeichnung	Index of parts	Nomenclature
101	Gehäusestutzen	main body	manchons de corps
102	Stutzen	body end piece	manchon
200	Kugel	ball	boisseau sphérique
201	Kugelwelle	ball/stem unit	tige/boisseau sphérique
202	Schaltwelle	stem	tige de transmission
203	Hebel abschließbar	lever lockable	levier de manoeuvre verrouillable
401	Sitzring	seat ring	bague de siège
403	Stopfbuchsfaltenbalg	packing bellows	presse-soufflet
405/1	Druckring	thrust ring	cône de serrage
502	Federbrille	spring gland follower	rondelle ressort
503	Stopfbuchsbrille	packing gland follower	bride de presse-étoupe
510	Laterne (8")	bracket (8")	lanterne (8")
526	Sicherungsscheibe (1/2", 3/4", 1", 1 1/2", 2", 3", 4")	retaining washer (1/2", 3/4", 1", 1 1/2", 2", 3", 4")	rondelle de retenue (1/2", 3/4", 1", 1 1/2", 2", 3", 4")
550/1	Scheibe (DN 6", 8"/6")	disc (DN 6", 8"/6")	disque (DN 6", 8"/6")
554/1	Unterlegscheibe	washer	rondelle
554/5	Unterlegscheibe (3")	washer (3")	rondelle (3")
557	Erdungsscheibe	grounding spring washer	rondelle de mise à la terre
577	Hebelanschlag	lever stop	butée de levier
901/2	6kt-Schraube	hex. screw	vis hexagonale
804	Kupplung (8")	coupling (8")	accouplement (8")
857	Getriebe (8")	gear box (8")	engrenage (8")
902/1	Stiftschraube	stud. screw	vis de blocage
904/1	Gewindestift	setscrew	goupille filetée
918/1	Gewindestange (6", 6"/8", 8")	threaded rod (6", 6"/8", 8")	tige filetée (6", 6"/8", 8")
920/x	6kt-Mutter	hex. nut	écrou hexagonal
936/1	Zahnscheibe	toothed lock washer	disque dentée
967/1*	Vorhängeschloss <sup>1)</sup>	padlock <sup>1)</sup>	cadenas <sup>1)</sup>

<sup>1)</sup> nicht im Lieferumfang enthalten / not included in scope of delivery / ne fait pas l'objet de la livraison

Modification techniques possible sans préavis!  
 Graphique non à l'échelle!  
 Dimensions variables uniquement revêtues d'une signature!

This leaflet is subject to alteration!  
 Drawing not to scale!  
 Certified for construction purposes only when signed!

Technische Änderungen vorbehalten!  
 Nicht maßstäblich!  
 Maße nur mit Unterschrift verbindlich!