

REGELARMATUREN / CONTROL VALVES / VANNES DE RÉGULATION

Baureihe/Series/Série

MV/F

Ausführung

**Membranabsper- oder regelventil,
handbetätigt**

Design

**Diaphragm shut-off or control valve,
manually operated**

Construction

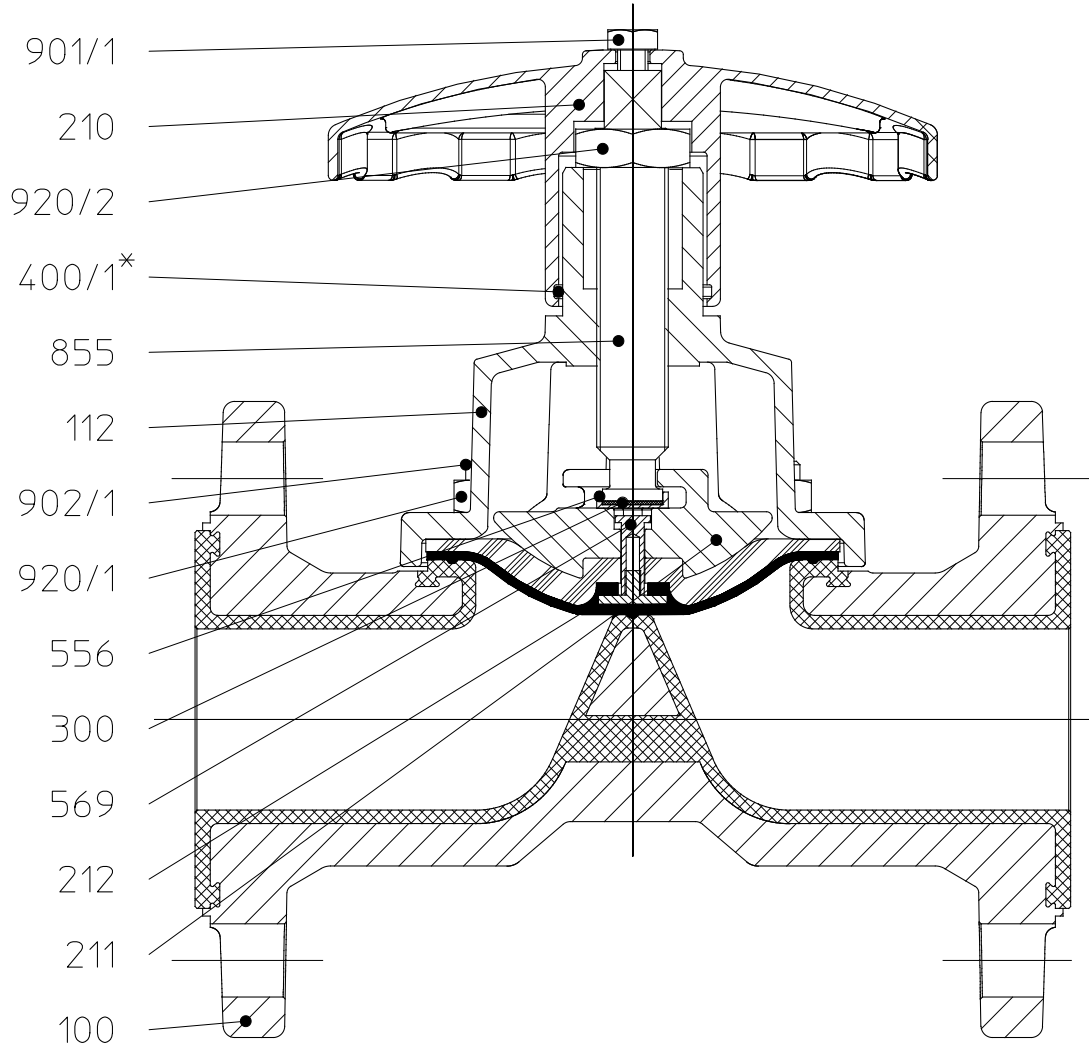
**Vanne d'arrêt ou de régulation à membrane,
commande manuelle**



Modification techniques possibles sans préavis:
Graphique non à l'échelle!
Dimensions variables uniquement revêtues d'une signature!

This leaflet is subject to alteration:
Drawing not to scale!
Certified for construction purposes only when signed!

Technische Änderungen vorbehalten!
Nicht maßstäblich!
Maße nur mit Unterschrift verbindlich!



REGELARMATUREN / CONTROL VALVES / VANNES DE RÉGULATION

Baureihe/Series/Série

MV/F

Ausführung

**Membranabsper- oder regelventil,
handbetätigt**

Design

**Diaphragm shut-off or control valve,
manually operated**

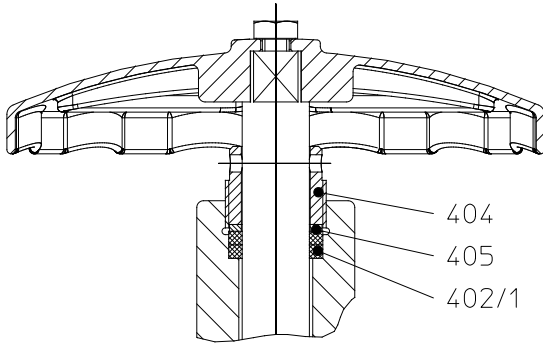
Construction

**Vanne d'arrêt ou de régulation à membrane,
commande manuelle**



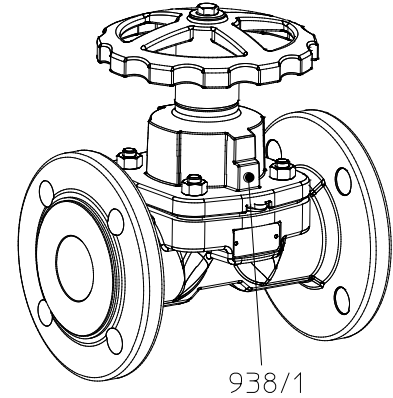
Option

Sicherheitsstopfbuchse
safty stuffing box
presse étoupe de sécurité



Option

Warnanschluß
monitoring connection
liaison capteur



Legende / legend / légende

Nr.	Teilebezeichnung	Index of parts	Nomenclature
100	Gehäuse	body	corps
112	Haube	bonnet	capot
210	Handrad	handwheel	volant manuel
211	Schließkolben	compressor	cale d'appui
212	Membrane	diaphragm	membrane
	dazu gehören:	includes:	contient:
	Membrane	diaphragm	membrane
	Membranbolzen	diaphragm stud	boulon de membrane
	Stützmembrane	diaphragm support	membrane support
300	Gleitlager	plain bearing	palier lisse
400/1*	O-Ring (Option)	o-ring (Option)	joint torique (Option)
556	Lagerscheibe	bearing disc	disque de palier
569	Rohrmutter	tube nut	écrou de tuyau
855	Hubstange	stem	tige de levage
901/1	6kt-Schraube	hex. screw	vis hexagonale
902/1	Stiftschraube	stud screw	vis de blocage
920/x	6kt-Mutter	hex. nut	écrou hexagonal

Modification techniques possibles sans préavis!
 Graphique non à l'échelle!
 Dimensions variables uniquement revêtues d'une signature!

This leaflet is subject to alteration!
 Drawing not to scale!
 Certified for construction purposes only when signed!

Technische Änderungen vorbehalten!
 Nicht maßstäblich!
 Maße nur mit Unterschrift verbindlich!

REGELARMATUREN / CONTROL VALVES / VANNES DE RÉGULATION

Baureihe/Series/Série

Ausführung

**Membranabsperr- oder regelventil,
handbetätigt**

MV/F

Design

**Diaphragm shut-off or control valve,
manually operated**



Construction

**Vanne d'arrêt ou de régulation à membrane,
commande manuelle**

Nr.	Teilebezeichnung	Index of parts	Nomenclature
-----	------------------	----------------	--------------

Option

Sicherheitsstopfbuchse / safety stuffing box / presse étoupe de sécurité

402/1	Packungsring	packing ring	bague de serrage
404	Stopfbuchsmutter	packing nut	écrou de presse-étoupe
405	Druckring	thrust ring	cône de serrage

Option

Warnanschluss / monitoring connection / liaison capteur

938/1	Verschlussschraube Aussen-6kt	Hex. Head screw plug	Bouchon fileté hexagonal
--------------	----------------------------------	----------------------	--------------------------

Modification techniques possibles sans préavis!
 Graphique non à l'échelle!
 Dimensions variables uniquement revêtues d'une signature!

This leaflet is subject to alteration!
 Drawing not to scale!
 Certified for construction purposes only when signed!

Technische Änderungen vorbehalten!
 Nicht maßstäblich!
 Maße nur mit Unterschrift verbindlich!