

HUBVENTILE / GLOVE CONTROL VALVES / VANNE DE RÉGULATION À SOUFFLET

Baureihe/Series/Série Ausführung **Probenahme-Ventil**

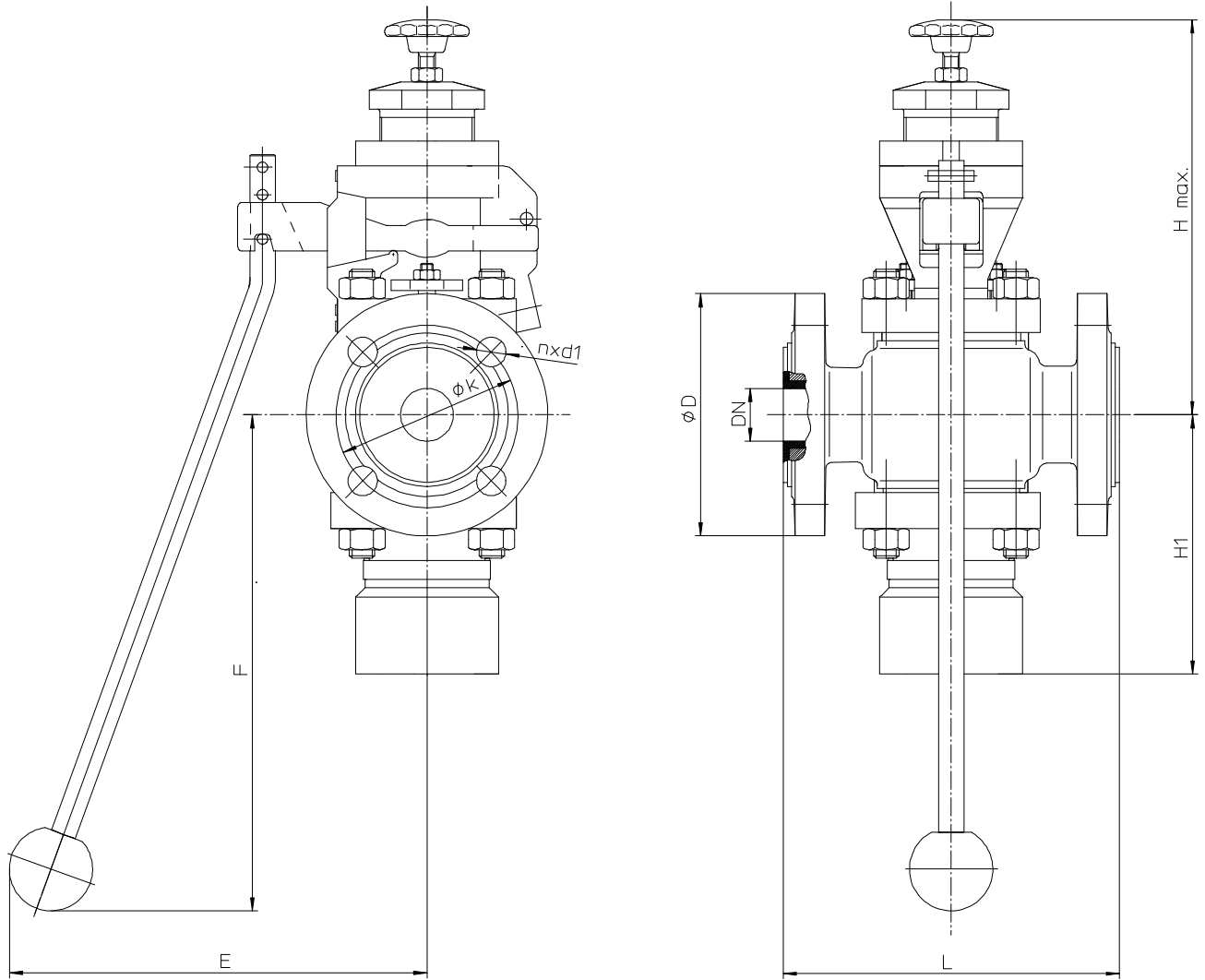
PA/F

Design **Sampling valve**

Construction **Robinet de prise**



waagerechter Einbau, handbetätigt
horizontal installation, manually operated
d'échantillon montage horizontal, commande manuelle



| DN | | H1 | | H max. | | E | | F | | L EN 558 Reihe 1 | |
|----|------|-----|------|--------|------|---------|---------|--------|---------|---------------------|------|
| mm | inch | mm | inch | mm | inch | mm | inch | mm | inch | mm | inch |
| 25 | 1" | 123 | 4.84 | 190 | 7.48 | ca.200 | ca.7.87 | ca.235 | ca.9.25 | 160 | 6.3 |
| 40 | 1½" | 127 | 5.0 | 250 | 9.84 | | | ca.175 | ca.6.89 | 200 | 7.87 |
| 50 | 2" | 131 | 5.16 | 195 | 7.68 | | | ca.230 | ca.9.06 | 230 | 9.06 |
| 80 | 3" | 173 | 6.81 | 310 | 12.2 | ca. 211 | ca.8.3 | ca. 97 | ca.3.81 | 310 | 12.2 |

Modification techniques possibles sans préavis!
 Graphique non à l'échelle!
 Dimensions variables uniquement revêtues d'une signature!

This leaflet is subject to alteration!
 Drawing not to scale!
 Certified for construction purposes only when signed!

Technische Änderungen vorbehalten!
 Nicht maßstäblich!
 Maße nur mit Unterschrift verbindlich!

Baureihe/Series/Série Ausführung **Probenahme-Ventil**

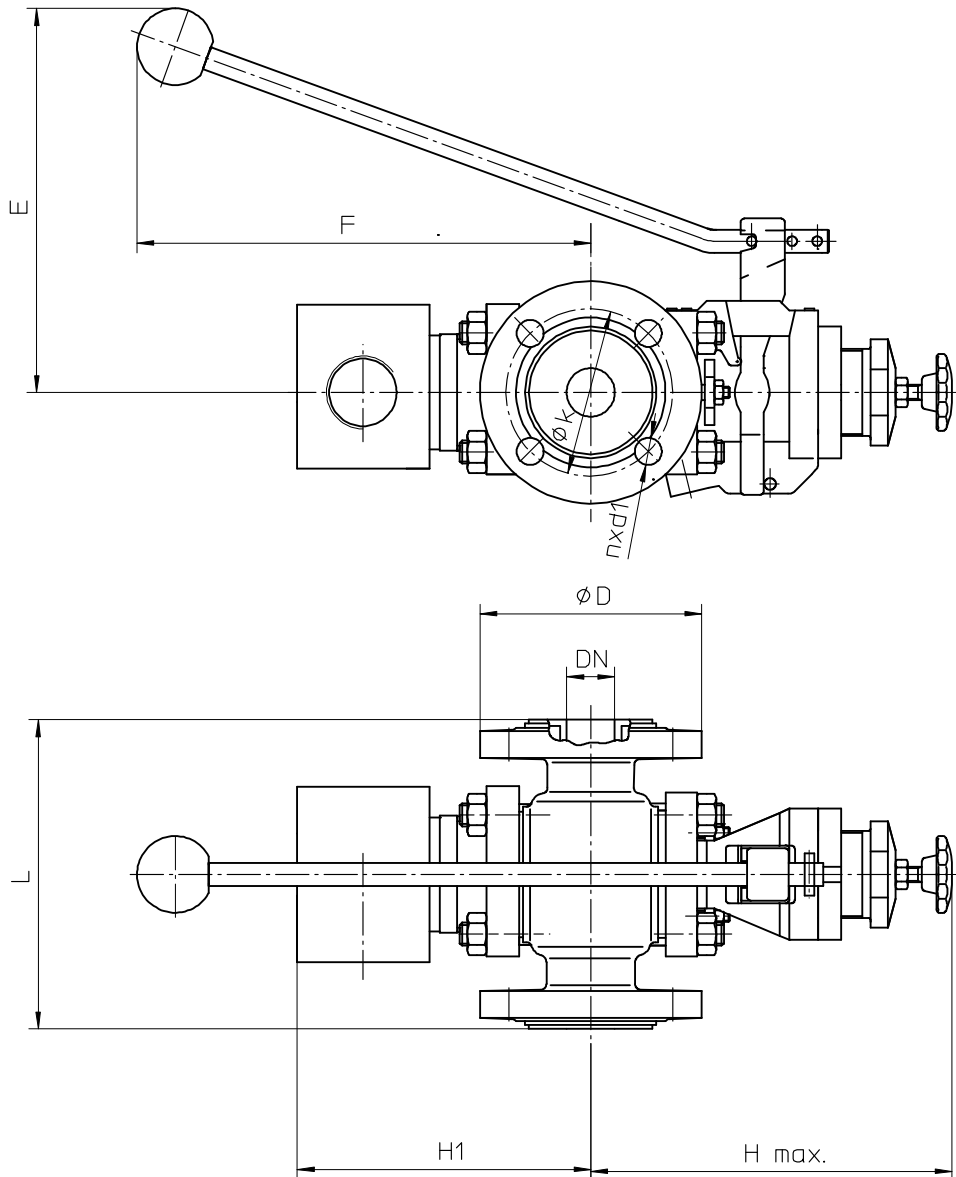
Design **Sampling valve**

Construction **Robinet de prise**



PA/F

senkrechter Einbau, handbetätigt
vertical installation, manually operated
d'échantillon montage vertical, commande manuelle



| DN | | H1 | | H max. | | E | | F | | L EN 558 Reihe 1 | |
|----|------|-----|------|--------|------|---------|---------|--------|---------|---------------------|------|
| mm | inch | mm | inch | mm | inch | mm | inch | mm | inch | mm | inch |
| 25 | 1" | 152 | 5.98 | 190 | 7.48 | ca.200 | ca.7.87 | ca.235 | ca.9.25 | 160 | 6.3 |
| 40 | 1½" | 156 | 6.14 | 250 | 9.84 | | | ca.175 | ca.6.89 | 200 | 7.87 |
| 50 | 2" | 160 | 6.29 | 195 | 7.68 | | | ca.230 | ca.9.06 | 230 | 9.06 |
| 80 | 3" | 202 | 7.95 | 310 | 12.2 | ca. 211 | ca.8.3 | ca. 97 | ca.3.81 | 310 | 12.2 |

Modification techniques possibles sans préavis!
 Graphique non à l'échelle!
 Dimensions variables uniquement revêtues d'une signature!

This leaflet is subject to alteration!
 Drawing not to scale!
 Certified for construction purposes only when signed!

Technische Änderungen vorbehalten!
 Nicht maßstäblich!
 Maße nur mit Unterschrift verbindlich!

Baureihe/Series/Série Ausführung **Probenahme-Ventil**

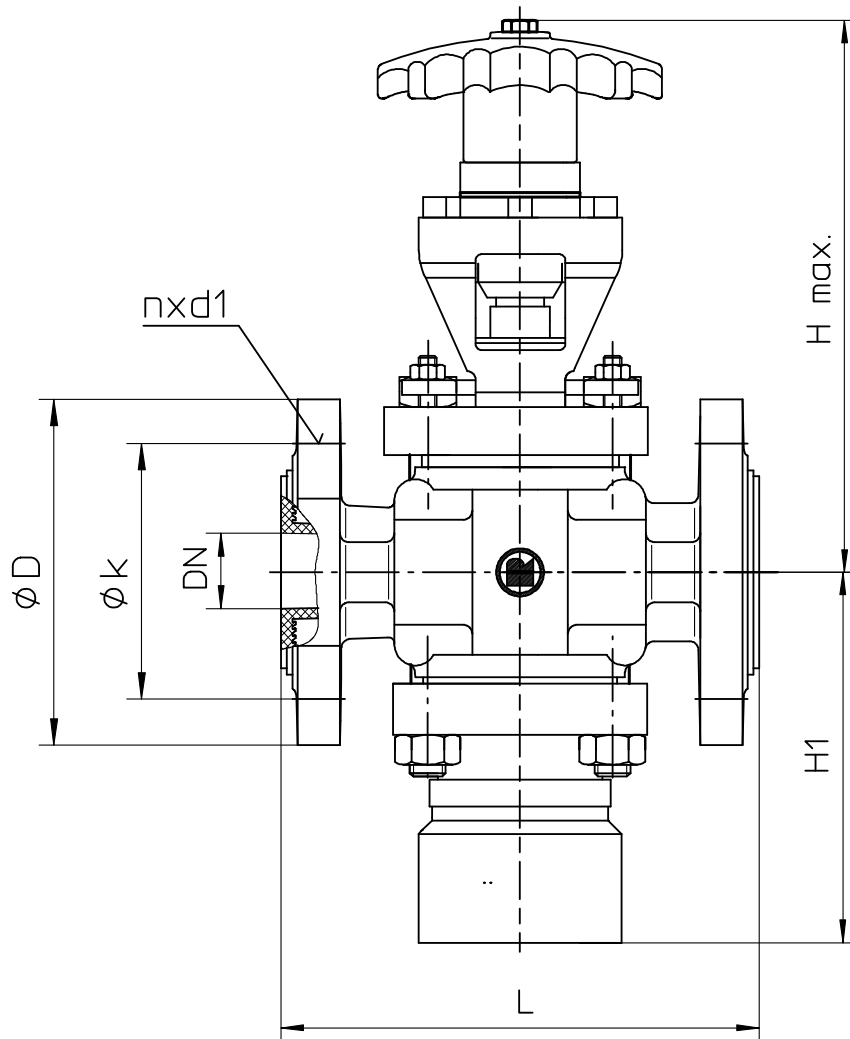
PA/F

Design **Sampling valve**

Construction **Robinet de prise**



**mit Handrad
with handwheel
avec Volant manuel**



| DN | | H1 | | H max. | | L EN 558 Reihe 1 | |
|------------|------------|-----|------|--------|------|---------------------|------|
| mm | inch | mm | inch | mm | inch | mm | inch |
| 25 | 1" | 123 | 4.84 | 187 | 7.36 | 160 | 6.3 |
| 40* | 1½" | -- | -- | -- | -- | -- | -- |
| 50* | 2" | -- | -- | -- | -- | -- | -- |
| 80* | 3" | -- | -- | -- | -- | -- | -- |

Modification techniques possibles sans préavis!
Graphique non à l'échelle!
Dimensions variables uniquement revêtues d'une signature!

This leaflet is subject to alteration!
Drawing not to scale!
Certified for construction purposes only when signed!

Technische Änderungen vorbehalten!
Nicht maßstäblich!
Maße nur mit Unterschrift verbindlich!

HUBVENTILE / GLOVE CONTROL VALVES / VANNE DE RÉGULATION À SOUFFLET

Baureihe/Series/Série Ausführung **Probenahme-Ventil**

PA/F

Design **Sampling valve**

Construction **Robinet de prise**

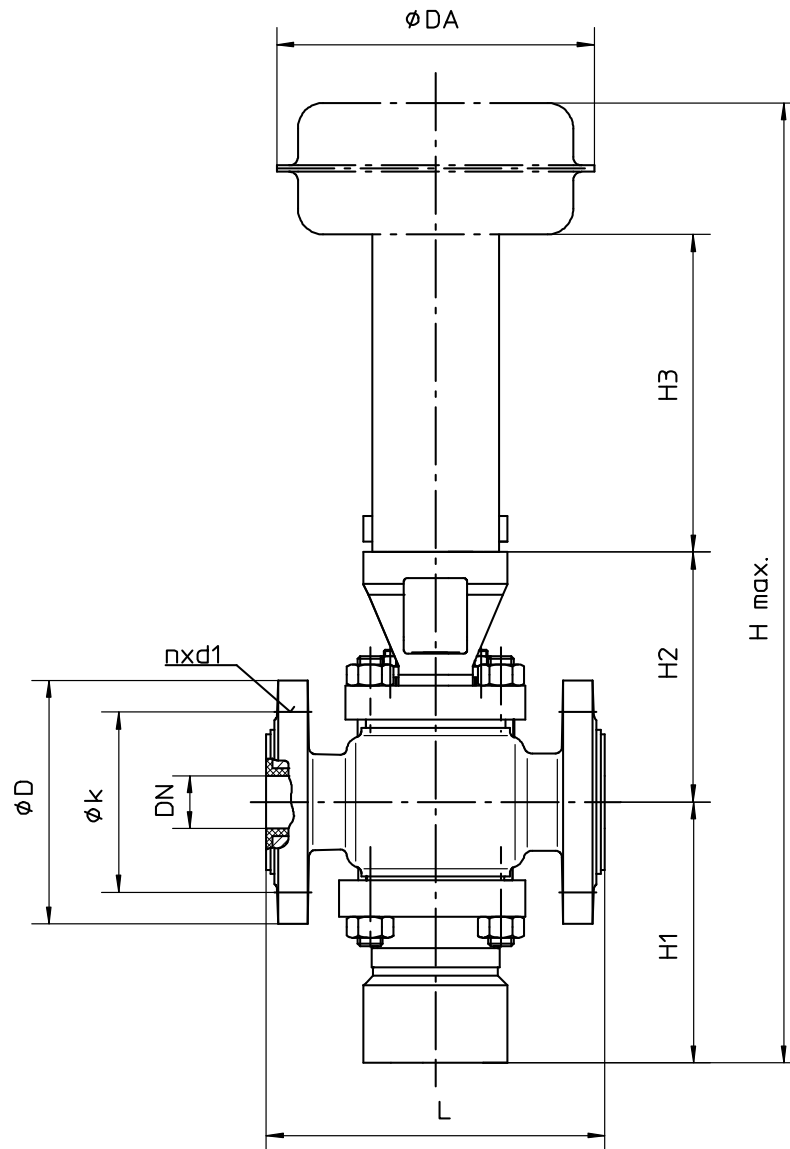


Modification techniques possibles sans préavis!
Graphique non à l'échelle!
Dimensions variables uniquement revêtues d'une signature!

This leaflet is subject to alteration!
Drawing not to scale!
Certified for construction purposes only when signed!

Technische Änderungen vorbehalten!
Nicht maßstäblich!
Maße nur mit Unterschrift verbindlich!

PAP/F



| DN | | H1 | | H2 | | H3 | | H max. | | ϕDA | | L EN 558 Reihe 1 | |
|----|------|-----|------|-----|------|----|------|--------|------|-----------|------|---------------------|------|
| mm | inch | mm | inch | mm | inch | mm | inch | mm | inch | mm | inch | mm | inch |
| 25 | 1" | -- | -- | -- | -- | | | | | | | -- | -- |
| 40 | 1½" | -- | -- | -- | -- | | | | | | | -- | -- |
| 50 | 2" | 131 | 5.16 | 121 | 4.76 | | | | | | | 230 | 9.06 |
| 80 | 3" | -- | -- | -- | -- | | | | | | | -- | -- |

Baureihe/Series/Série Ausführung **Probenahme-Ventil**

PA/F

Design **Sampling valve**

Construction **Robinet de prise**



Flanschanschlussmaße / Flange connecting dimensions / Dimensions des brides

| DN | | EN 558 Reihe 1 | | | ASME B16.5 Class 150 | | | |
|----|------|----------------|-----|--------|----------------------|------|--------|----------|
| | | ØD | Øk | n x d1 | Øk | | n x d1 | |
| mm | inch | mm | mm | mm | mm | inch | mm | inch |
| 25 | 1" | 115 | 85 | 4x14 | 79,5 | 3.12 | 4x16 | 4 x 5/8" |
| 40 | 1½" | 150 | 110 | 4x18 | 98,5 | 3.87 | 4x16 | 4 x 5/8" |
| 50 | 2" | 165 | 125 | 4x18 | 120,5 | 4.74 | 4x19 | 4 x 3/4" |
| 80 | 3" | 200 | 160 | 8x18 | 152,5 | 6.00 | 4x19 | 4 x 3/4" |

Flanschanschlussmaße:

DIN EN 1092-2, Form B (ISO 7005-2, Form B) PN 16 oder Flansche gebohrt nach ASME B16.5 Class 150

Flange connecting dimensions:

DIN EN 1092-2, type B (ISO 7005-2, type B) PN 16 or flanges drilled to ASME B16.5 Class 150

Dimensions des brides:

DIN EN 1092-2, forme B (ISO 7005-2, forme B) PN 16 o brides percées selon ASME B16.5 classe 150

Modification techniques possibles sans préavis!
Graphique non à l'échelle!
Dimensions variables uniquement revêtues d'une signature!

This leaflet is subject to alteration!
Drawing not to scale!
Certified for construction purposes only when signed!

Technische Änderungen vorbehalten!
Nicht maßstäblich!
Maße nur mit Unterschrift verbindlich!