

**ARMATUREN UND STELLGERÄTE / VALVES AND CONTROL EQUIPMENT /
 ELÉMENTS DE ROBINETTERIE ET APPAREILS DE RÉGULATION**

Baureihe/Series/Série

GU/F

Ausführung

**Überström- und
Druckhalteventil**

Design

**Overflow and
pressure relief valve**

Construction

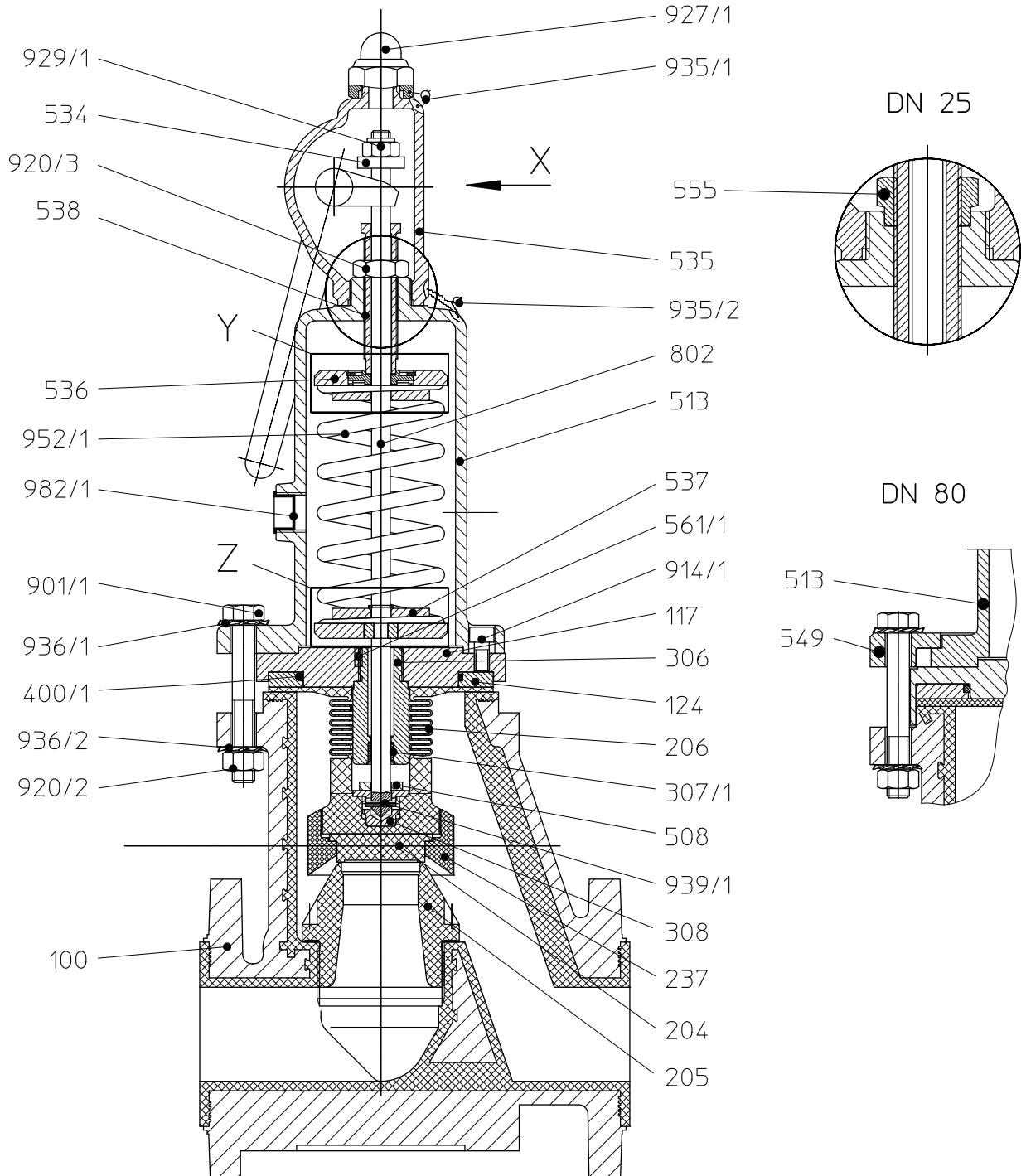
**clapet de décharge et
de contrepression**



Modification techniques sans possibles préavis!
 Graphique non à l'échelle!
 Dimensions variables uniquement revêtues d'une signature!

This leaflet is subject to alteration!
 Drawing not to scale!
 Certified for construction purposes only when signed!

Technische Änderungen vorbehalten!
 Nicht maßstäblich!
 Maße nur mit Unterschrift verbindlich!



Baureihe/Series/Série

GU/F

Ausführung

**Überström- und
 Druckhalteventil**

Design

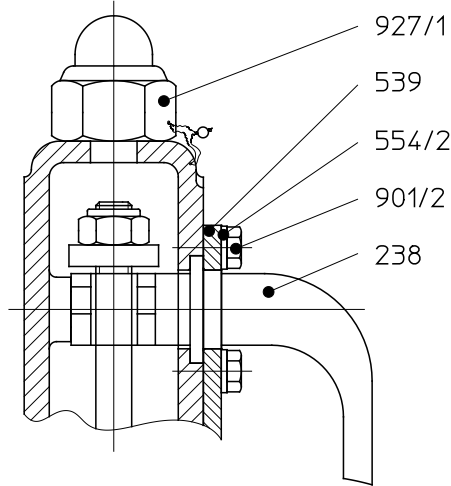
**Overflow and
 pressure relief valve**

Construction

**clapet de décharge et
 de contrepression**

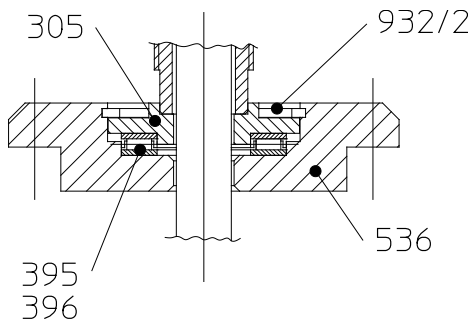


Teilansicht / partial view / vue partielle X



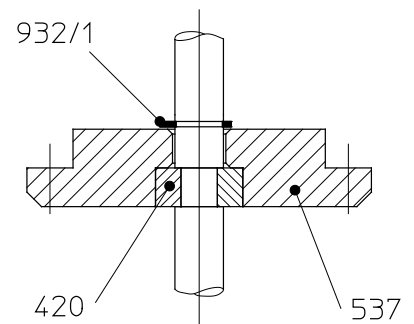
Teilansicht / partial view / vue partielle Y

Federteller oben
 upper spring plate
 cuvette de ressort, en haut



Teilansicht / partial view / vue partielle Z

Federteller unten
 lower spring plate
 cuvette de ressort, en bas



Modification techniques sans possibles préavis!
 Graphique non à l'échelle!
 Dimensions valables uniquement revêtues d'une signature!

This leaflet is subject to alteration!
 Drawing not to scale!
 Certified for construction purposes only when signed!

Technische Änderungen vorbehalten!
 Nicht maßstäblich!
 Maße nur mit Unterschrift verbindlich!

**ARMATUREN UND STELLGERÄTE / VALVES AND CONTROL EQUIPMENT /
ELÉMENTS DE ROBINETTERIE ET APPAREILS DE RÉGULATION**

Baureihe/Series/Série

Ausführung

**Überström- und
Druckhalteventil**

GU/F

Design

**Overflow and
pressure relief valve**

Construction

**clapet de décharge et
de contrepression**



Legende / legend

Nr.	Teilebezeichnung	Index of parts	Nomenclature
100	Gehäuse	body	corps
117	Druckflansch	thrust flange	bride pression
122	Eintrittsstutzen	inlet nozzle	manchon d'entrée
124	Andruckring	pressure ring	bague de pression
204	Ventilkegel	plug	clapet de vanne
205	Ventilsitz	seat	siège de vanne
206	Faltenbalg	bellows	soufflet
237	Hubglocke	lifting aid	cloche
238	Anlüfthebel	lifting lever	levier de mise à l'air
305	Lagerführung	bearing guide	guidage des paliers
306	Spindelführung	stem guide	guidage de l'axe
307/1	Führungsbuchse	guide bush	manchon de guidage
308	Einsatzbuchse	insert sleeve	manchon de liaison
395	Axial-Nadelkranz	axial needle roller cage	couronne à aiguilles
396	Axial-Laufscheibe	axial washer	disque axial
400/1	O-Ring	o-ring	joint torique
420	Druckring geteilt	thrust ring, two pieces	bague de pression en 2 parties
508	Hubbegrenzung	travel stop	limiteur de course
513	Federhaube	spring bonnet	cage ressort
534	Spindelmutter	stem nut	écrou de l'axe
535	Anlüfthaube	lifting cap-	bouchon de mise à l'air
536	Federteller, oben	upper spring plate	cuvette de ressort, en haut
537	Federteller, unten	lower spring plate	cuvette de ressort, en bas
538	Druckschraube	adjusting screw	vis de pression
539	Verschlussplatte	locking plate	plaque de fermeture
554/2	Unterlegscheibe	washer	rondelle
555	Zentriermutter	centering nut	écrou de centrage
561/1	Zylinderkerbstift	grooved pin	goupille cannelée
802	Spindel	spindle	axe
901/x	6kt-Schraube	hex. screw	vis hexagonale
902/x	Stiftschraube	stud. screw	vis de blocage
914/1	Innen-6kt-schraube	hex. socket screw	vis à six pans creux
920/x	6kt-Mutter	hex. nut	écrou hexagonal
927/1	Hutmutter	cap nut	écrou à chapeau
929/1	6kt-Mutter mit Klemmteil	prevailing torque type hex. nuts	écrous auto-freinés hexagonaux
932/x	Sicherungsring	snap ring	circlip
934/1	Federring	lock washer	rondelle-frein
935/x	Plombe	lead seal	plomb à sceller
936/x	Zahnscheibe	toothed lock washer	disque denté
938/x	Verschlusschraube	hex. head screw plug	bouchon fileté hexagonal
939/x	Spannstift	spring-type pin	goupille élastique
952/1	Druckfeder	pressure spring	ressort de pression
982/1	Stopfen	plug	bouchon

Modification techniques sans possibles préavis!
 Graphique non à l'échelle!
 Dimensions variables uniquement revêtues d'une signature!

This leaflet is subject to alteration!
 Drawing not to scale!
 Certified for construction purposes only when signed!

Technische Änderungen vorbehalten!
 Nicht maßstäblich!
 Maße nur mit Unterschrift verbindlich!

**ARMATUREN UND STELLGERÄTE / VALVES AND CONTROL EQUIPMENT /
ELÉMENTS DE ROBINETTERIE ET APPAREILS DE RÉGULATION**

Baureihe/Series/Série

GU/F

Ausführung

**Überström- und
Druckhalteventil**

Design

**Overflow and
pressure relief valve**

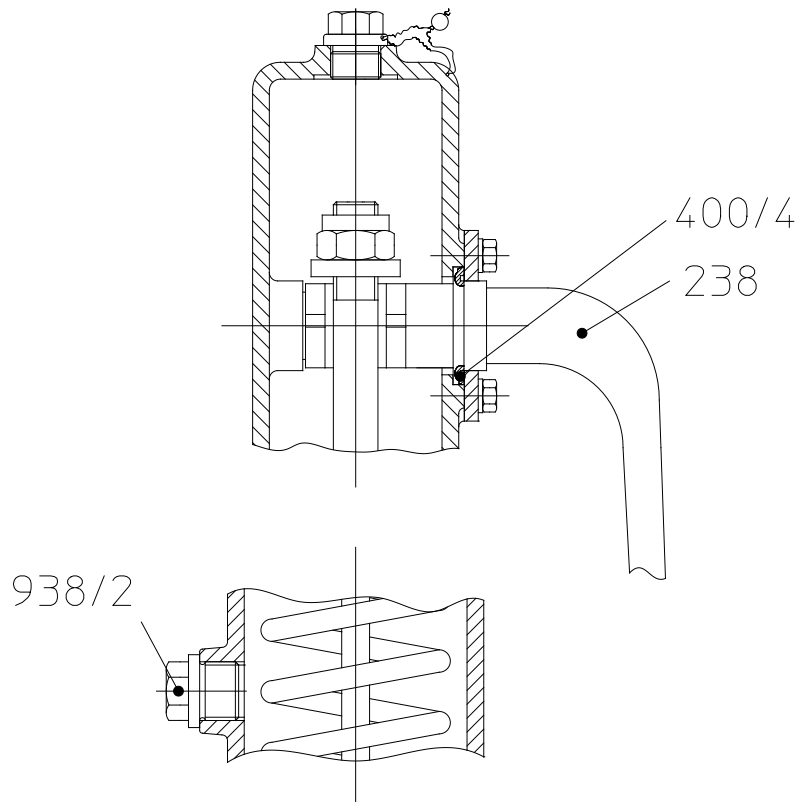
Construction

**clapet de décharge et
de contrepression**



Option

Gasdichte Ausführung
gas-tight design
exécution étanche du gaz



Nr.	Teilebezeichnung	Index of parts	Nomenclature
238	Anlüfthebel	lifting lever	levier de mise à l'air
400/4	O-Ring	o-ring	joint torique
938/2	Verschlusschraube	hex. head screw plug	bouchon fileté hexagonal

Modification techniques sans possibles préavis!
Graphique non à l'échelle!
Dimensions valables uniquement revêtues d'une signature!

This leaflet is subject to alteration!
Drawing not to scale!
Certified for construction purposes only when signed!

Technische Änderungen vorbehalten!
Nicht maßstäblich!
Maße nur mit Unterschrift verbindlich!

Baureihe/Series/Série

GU/F

Ausführung

**Überström- und
 Druckhalteventil**

Design

**Overflow and
 pressure relief valve**

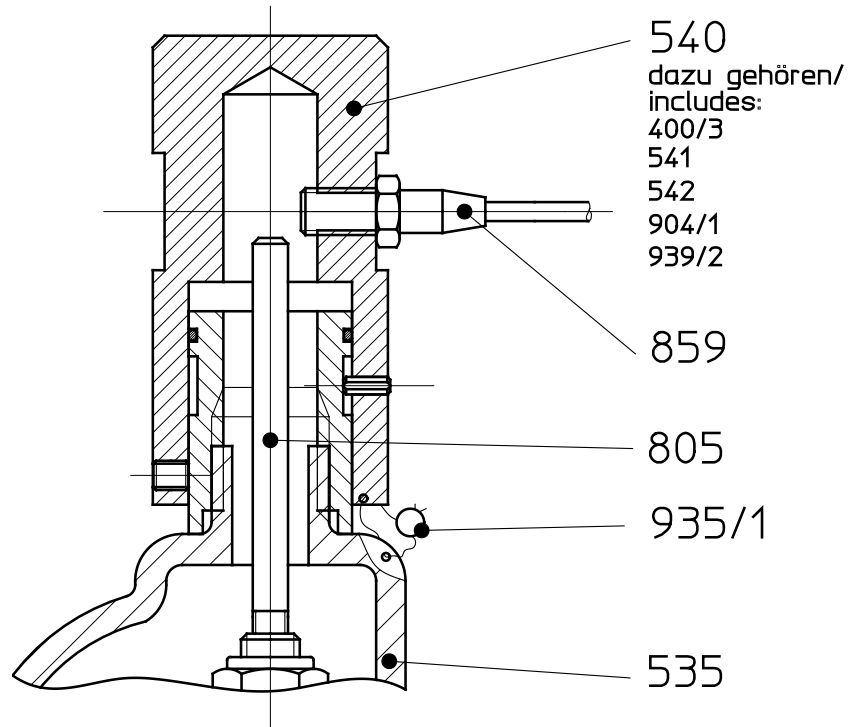
Construction

**clapet de décharge et
 de contrepression**



Option

Signalgeber / signal transmitter /
 émetteur de signal



Nr.	Teilebezeichnung	Index of parts	Nomenclature
540	Halter, Signalgeber dazu gehören:	support, signal transmitter includes:	support, émetteur de signaux contient
400/3	O-Ring (Ausführung mit Blockierschraube)	o-ring (design with blocking screw)	joint torique (version avec vis de blocage)
541	Halter, Oberteil	support, upper part	support, partie supérieure
542	Halter, Unterteil	support, lower part	support, partie inférieure
904/1	Gewindestift	setscrew	goupille filetée
939/2	Spannstift	spring-type pin	goupille élastique
805	Spindelverlängerung	stem extension	prolongateur de l'axe
859	Signalgeber	signal transmitter	émetteur de signal

Modification techniques sans possibles préavis!
 Graphique non à l'échelle!
 Dimensions valables uniquement revêtues d'une signature!

This leaflet is subject to alteration!
 Drawing not to scale!
 Certified for construction purposes only when signed!

Technische Änderungen vorbehalten!
 Nicht maßstäblich!
 Maße nur mit Unterschrift verbindlich!