

**ARMATUREN UND STELLGERÄTE / VALVES AND CONTROL EQUIPMENT /
ELÉMENTS DE ROBINETTERIE ET APPAREILS DE RÉGULATION**

Baureihe/Series/Série

GUT/F

Ausführung

**Überström- und
Druckhalteventil**

Design

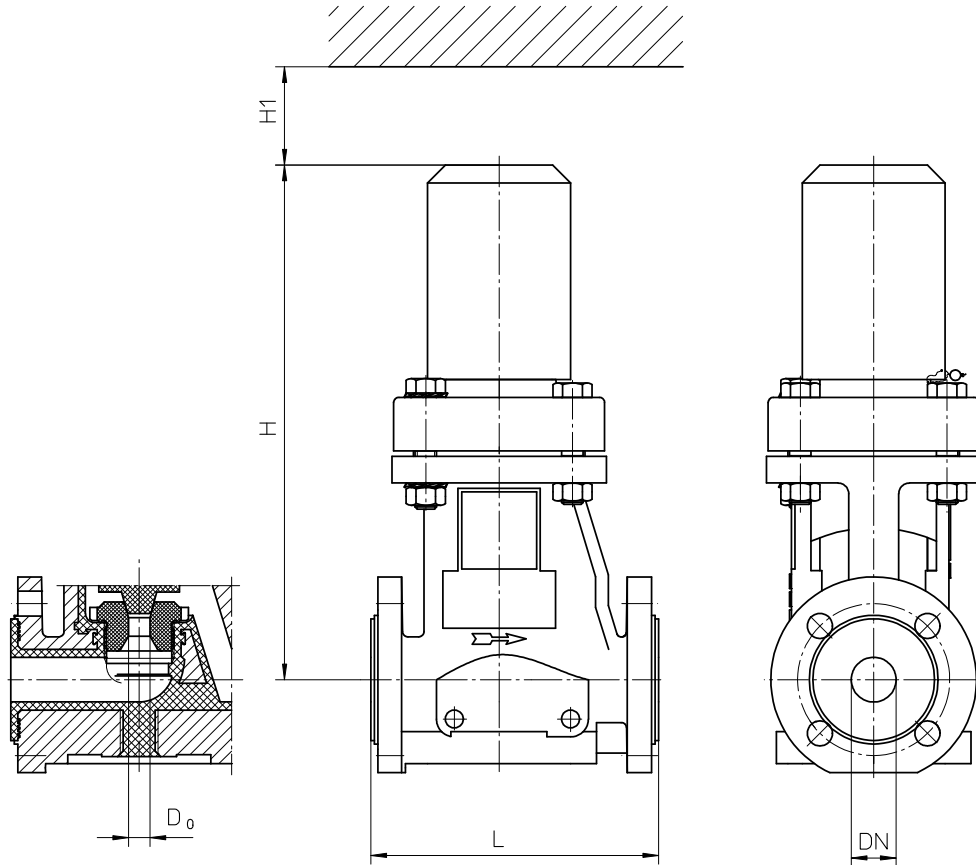
**Overflow and
pressure relief valve**

Construction

**clapet de décharge et
de contrepression**



Maßblatt / dimensional drawing / plan dimensional



DN	EN 558 Reihe 1				ANSI/ISA- 75.08.01 Class 150	ANSI/ISA- 75.08.01 Class 300
	D ₀	H	H1	L	L	L
mm (inch)	mm (inch)	mm (inch)	mm (inch)	mm (inch)	mm (inch)	mm (inch)
25 (1")	12 (0.47)	290 (11.42)	110 (4.33)	160 (6.3)	184 (7.25)	197 (7.75)

Flanschanschlussmaße:

Flansche nach DIN EN 1092-2, Form B (ISO 7005-2, Form B) PN 16 oder Flansche gebohrt nach ASME B16.5 Class 150, Flansche nach ASME B16.5 Class 150 oder ASME B16.5 Class 300, raised face

Flange connecting dimensions:

Flanges to DIN EN 1092-2, type B (ISO 7005-2, type B) PN 16 or flanges drilled to ASME B16.5 Class 150, Flanges to ASME B16.5 Class 150 or ASME B16.5 Class 300, raised face

Dimensions des brides:

Brides selon DIN EN 1092-2, forme B (ISO 7005-2, forme B) PN 16 o brides percées selon ASME B16.5 classe 150, Brides selon ASME B16.5 Class 150 o ASME B16.5 Class 300, raised face

Modification techniques sans possibles préavis!
Graphique non à l'échelle!
Dimensions variables uniquement revêtues d'une signature!

This leaflet is subject to alteration!
Drawing not to scale!
Certified for construction purposes only when signed!

Technische Änderungen vorbehalten!
Nicht maßstäblich!
Maße nur mit Unterschrift verbindlich!