

Baureihe/Series/Série

GUT/F

Ausführung

**Überström- und
 Druckhalteventil**

Design

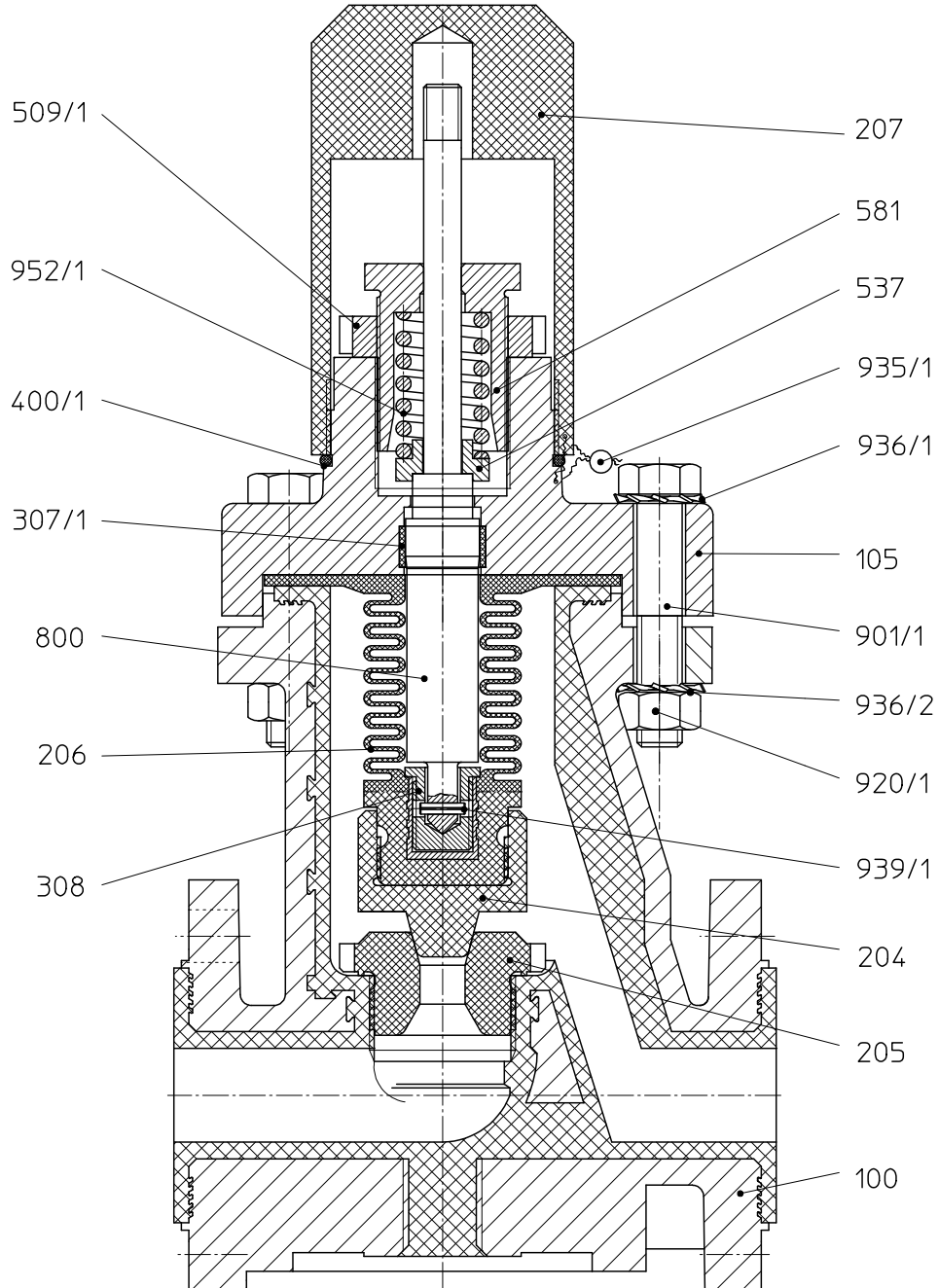
**Overflow and
 pressure relief valve**

Construction

**clapet de décharge et
 de contrepression**



Schnittzeichnung /sectional drawing / plan en coupe



Modification techniques sans possibles préavis!
 Graphique non à l'échelle!
 Dimensions valables uniquement revêtues d'une signature!

This leaflet is subject to alteration!
 Drawing not to scale!
 Certified for construction purposes only when signed!

Technische Änderungen vorbehalten!
 Nicht maßstäblich!
 Maße nur mit Unterschrift verbindlich!

**ARMATUREN UND STELLGERÄTE / VALVES AND CONTROL EQUIPMENT /
ÉLÉMENTS DE ROBINETTERIE ET APPAREILS DE RÉGULATION**

Baureihe/Series/Série

GUT/F

Ausführung

**Überström- und
Druckhalteventil**

Design

**Overflow and
pressure relief valve**

Construction

**clapet de décharge et
de contrepression**



Legende / legend

Nr.	Teilebezeichnung	Index of parts	Nomenclature
100	Gehäuse	body	corps
105	Deckelflansch	cover flange	bride de couvercle
204	Ventilkegel	plug	clapet de vanne
205	Ventilsitz	seat	siège de vanne
206	Faltenbalg	bellows	soufflet
207	Kappe	cap	clapet
307/1	Führungsbuchse	guide bush	manchon de guidage
308	Einsatzbuchse	insert sleeve	manchon de liaison
509/1	Nutmutter	groove nut	écrou rainuré
536	Federteller, oben	upper spring plate	cuvette de ressort, en haut
581	Spannschraube	straining screw	écrou rainuré
800	Ventilstange	valve stem	tige de vanne
901/1	6kt-Schraube	hex. screw	vis hexagonale
920/1	6kt-Mutter	hex. nut	écrou hexagonal
935/1	Plombe	lead seal	plomb à sceller
936/x	Zahnscheibe	toothed lock washer	disque denté
939/1	Spannstift	spring-type pin	goupille élastique
952/1	Druckfeder	pressure spring	ressort de pression

Modification techniques sans possibles préavis!
Graphique non à l'échelle!
Dimensions valables uniquement revêtues d'une signature!

This leaflet is subject to alteration!
Drawing not to scale!
Certified for construction purposes only when signed!

Technische Änderungen vorbehalten!
Nicht maßstäblich!
Maße nur mit Unterschrift verbindlich!