

Baureihe/Series/Série

Ausführung

Schauglas-Armatur, 3-Wege

TSG/F

Design

Sight glass, 3-way

Construction

Regard à 3-voies

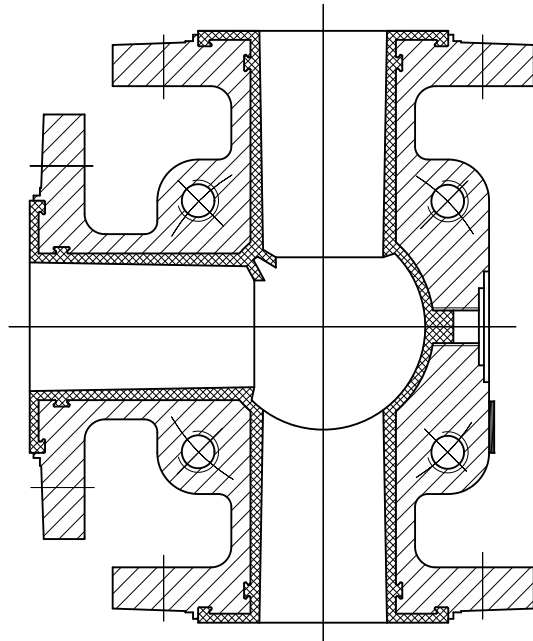
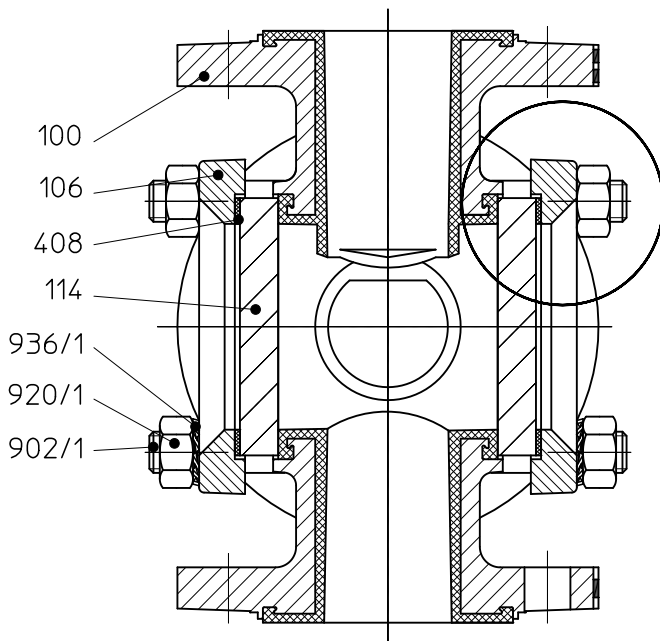


Modification techniques possible sans préavis!
 Graphique non à l'échelle!
 Dimensions variables uniquement revêtues d'une signature!

This leaflet is subject to alteration!
 Draw not to scale!
 Certified for construction purposes only when signed!

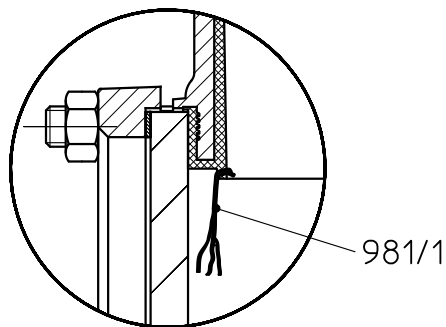
Technische Änderungen vorbehalten!
 Nicht maßstäblich!
 Maße nur mit Unterschrift verbindlich!

Schnittzeichnung / sectional drawing / plan en coupe



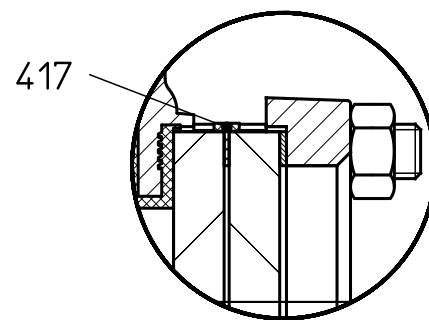
Option

Flexicord-Band
 Flexicord-strip
 tresse de Flexicord



Option

Doppelglasscheiben
 double pane
 regards en verre double



Baureihe/Series/Série

Ausführung

Schauglas-Armatur, 3-Wege

TSG/F

Design

Sight glass, 3-way

Construction

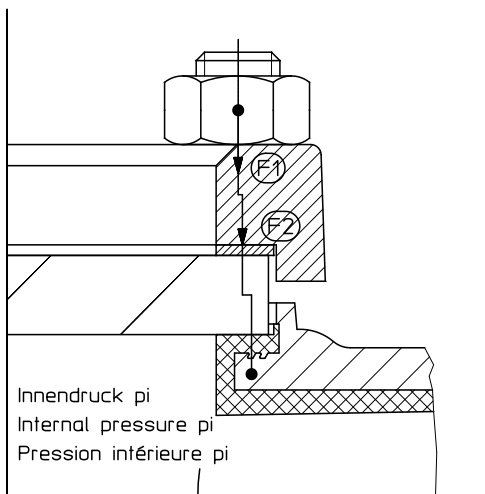
Regard à 3-voies



Legende / legend / légende

Nr.	Teilebezeichnung	Index of parts	Nomenclature
100	Gehäuse	body	corps
106	Deckel	cover	couvercle
114	Glasscheibe	pane	regard en verre
408	Flachdichtung	seal	joint plat
417	U-Dichtung (Option)	U-seal (Option)	joint-U (Option)
902/1	Stiftschraube	stud screw	vis de blocage
920/1	6kt-Mutter	hex. nut	écrou hexagonal
936/1	Zahnscheibe	toothed lock washer	disque dente
981/1	Flexicord-Band (Option)	Flexicord-strip (Option)	trousse de Flexicord (Option)

**Dichtung im Krafthauptschluss
Seal in the direct power connection
Joint pour adhérence primaire**

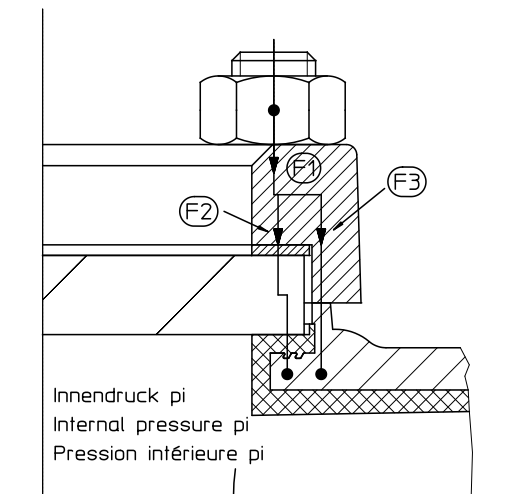


F1 Gesamte Schraubenkraft
F1 total screw force
F1 Effort de serrage total de la vis

F2 = Ist Dichtkraft + pi x A
F2 = actual sealing force
F2 = Effort d'étanchéité réel + pi x A

F1 = F2

**Dichtung im Kraftnebenschluss
Seal in the bypass connection
Joint pour adhérence secondaire**



F1 Gesamte Schraubenkraft
F1 total screw force
F1 Effort de serrage total de la vis

F2 = Ist Dichtkraft + pi x A
F2 = actual sealing force
F2 = Effort d'étanchéité réel + pi x A

F3 = F1 - F2

Modification techniques possible sans préavis:
 Graphique non à l'échelle!
 Dimensions variables uniquement revêtues d'une signature!
 This leaflet is subject to alteration:
 Draw not to scale!
 Certified for construction purposes only when signed!
 Technische Änderungen vorbehalten!
 Nicht maßstäblich!
 Maße nur mit Unterschrift verbindlich!