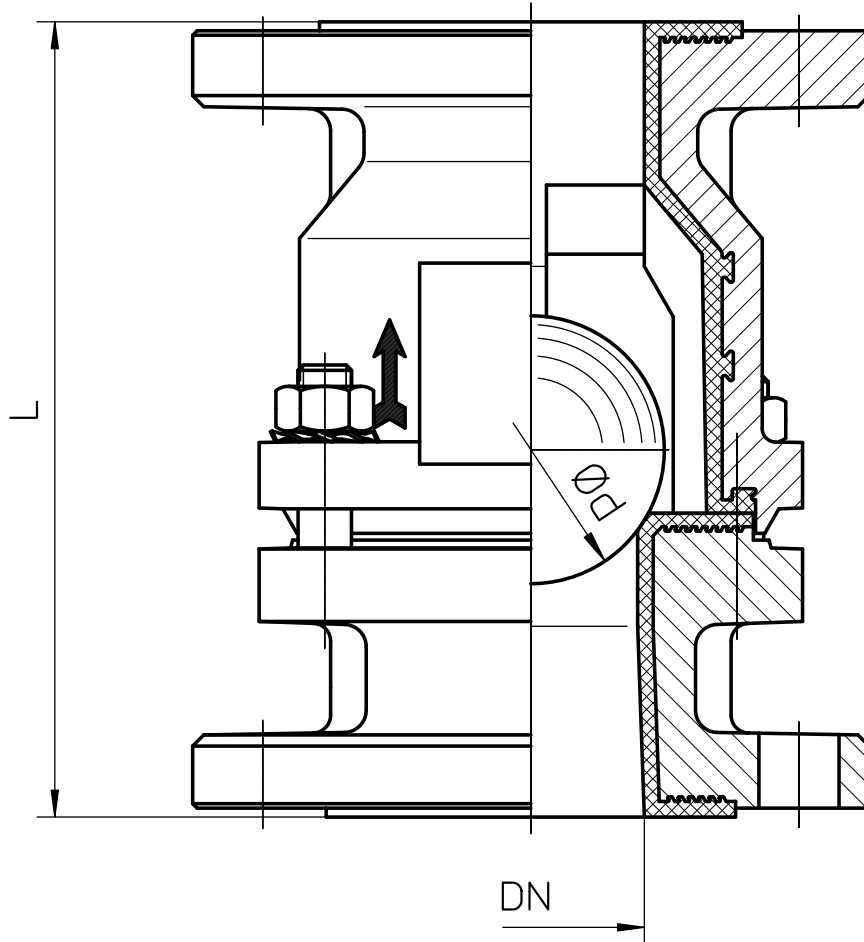


Baureihe/Series/Série      Ausführung      **Kugelrückschlagventil**  
**BC/F**                              Design              **Ball Check Valves**  
**BCV/F**                             Construction      **Clapet anti-retour à bille**



**Maßblatt / dimensional drawing / plan dimensional**

1/2" - 4"



- \* **BC/F**      **Vollkugel / solid ball / bousseau sphérique plein**
- BCV/F**    **Hohlkugel / hollow ball / bousseau sphérique creux**

DN	inch [mm]	1/2"	3/4"	1"	1 1/2"	2"	3"	4"	6"
L	inch [mm]	5.12 (130)	5.9 (150)	6.0 (152)	7.0 (178)	7.0 (178)	8.0 (203)	10.5 (267)	15.5 (394)
Kugel Ø d ball Ø d bousseau sphérique Ø d	inch [mm]	1.18 (30)	1.18 (30)	1.18 (30)	1.97 (50)	2.36 (60)	3.54 (90)	4.33 (110)	4.33 (110)

Modification techniques possibles sans préavis!  
 Graphique non à l'échelle!  
 Dimensions variables uniquement revêtues d'une signature!

This leaflet is subject to alteration!  
 Draw not to scale!  
 Certified for construction purposes only when signed!

Technische Änderungen vorbehalten!  
 Nicht maßstäblich!  
 Maße nur mit Unterschrift verbindlich!

Baureihe/Series/Série

Ausführung

Kugelrückschlagventil

**BC/F**

Design

Ball Check Valves

**BCV/F**

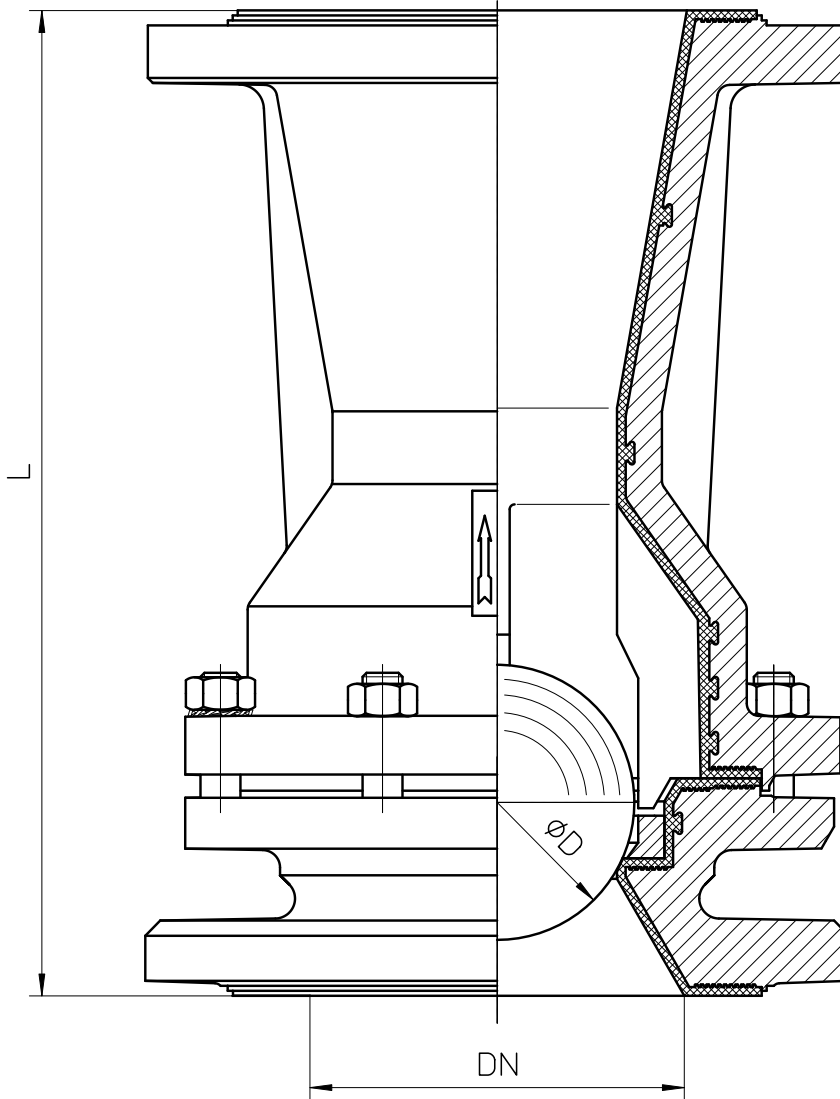
Construction

Clapet anti-retour à bille



Maßblatt / dimensional drawing / plan dimensional

6"



Flanschanschlussmaße:

Flansche nach ASME B16.5 Class 150

Flange connecting dimensions:

Flanges to ASME B16.5 Class 150

Dimensions des brides:

Brides selon ASME B16.5 Class 150

Modification techniques possibles sans préavis!  
Graphique non à l'échelle!  
Dimensions variables uniquement revêtues d'une signature!

This leaflet is subject to alteration!  
Draw not to scale!  
Certified for construction purposes only when signed!

Technische Änderungen vorbehalten!  
Nicht maßstäblich!  
Maße nur mit Unterschrift verbindlich!