

Baureihe/Series/Série

Ausführung

Kugelrückschlagventil

BC/F
BCV/F

Design

Ball Check Valves

Construction

Clapet anti-retour à bille



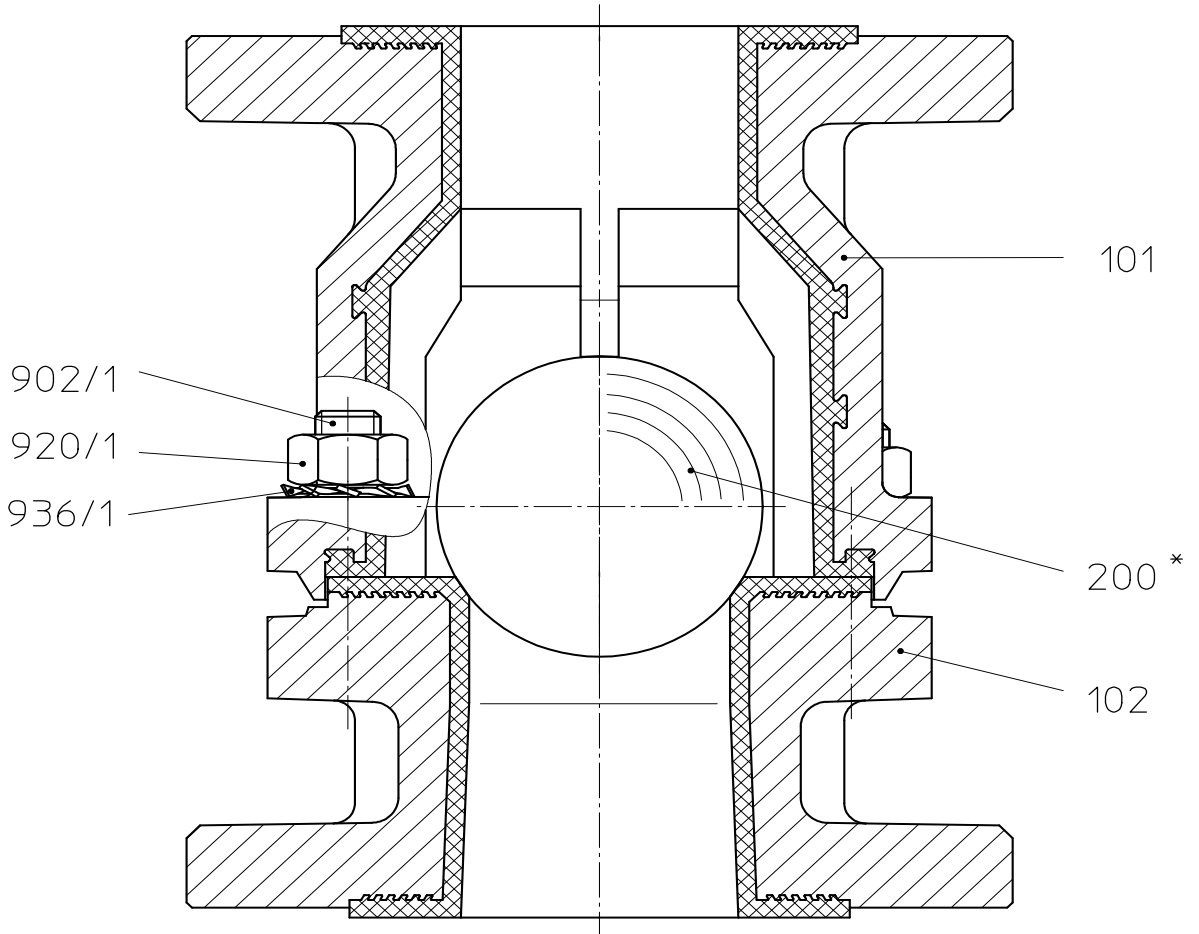
Modification techniques possibles sans préavis!
Graphique non à l'échelle!
Dimensions variables uniquement revêtues d'une signature!

This leaflet is subject to alteration!
Draw not to scale!
Certified for construction purposes only when signed!

Technische Änderungen vorbehalten!
Nicht maßstäblich!
Maße nur mit Unterschrift verbindlich!

Schnittzeichnung / sectional drawing / plan en coupe

1" - 4"



* **BC-Vollkugel**
solid ball
bille pleine

* **BCV-Hohlkugel**
hollow ball
bille creuse

Baureihe/Series/Série

Ausführung

Kugelrückschlagventil

BC/F

Design

Ball Check Valves

BCV/F

Construction

Clapet anti-retour à bille

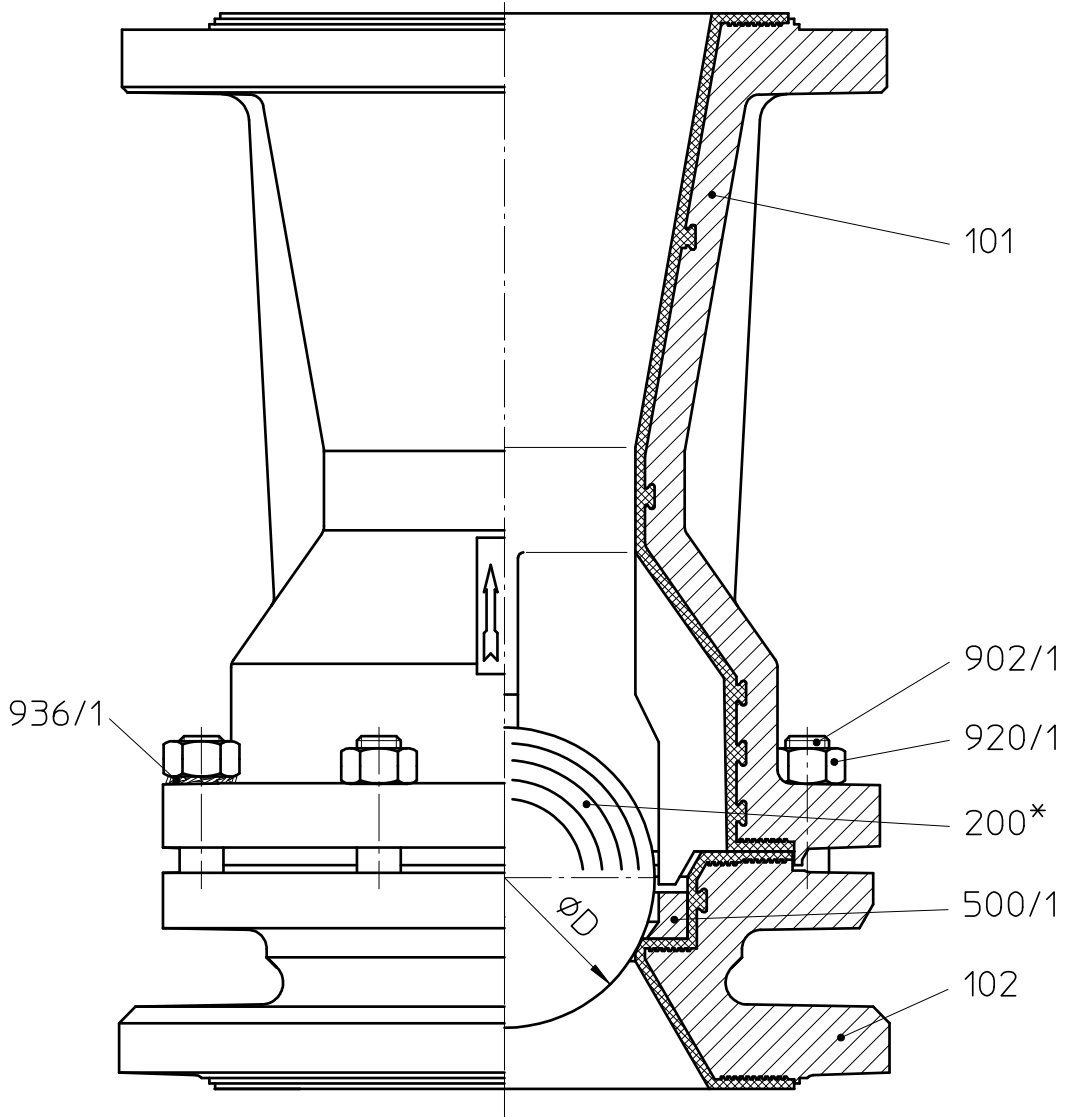


Modification techniques possibles sans préavis!
 Graphique non à l'échelle!
 Dimensions valables uniquement revêtues d'une signature!

This leaflet is subject to alteration!
 Draw not to scale!
 Certified for construction purposes only when signed!

Technische Änderungen vorbehalten!
 Nicht maßstäblich!
 Maße nur mit Unterschrift verbindlich!

Baugröße/Size/ 6"



* BC-Vollkugel
solid ball
bille pleine

* BCV-Hohlkugel
hollow ball
bille creuse

Baureihe/Series/Série Ausführung **Kugelrückschlagventil**
BC/F Design **Ball Check Valves**
BCV/F Construction **Clapet anti-retour à bille**



Legende / legend / légende

Nr.	Teilebezeichnung	Index of parts	Nomenclature
101	Gehäusestutzen	main body	manchons de corps
102	Stutzen	body end piece	manchon
200	Kugel	ball	boisseau sphérique
500/1	Ring (6")	ring (6")	bague (6")
901/1	6kt-Schraube	hex. screw	vis hexagonale
902/1	Stiftschraube	stud screw	vis de blocage
914/1	Innen-6kt-Schraube	hex. socket screw	vis à six pans creux
920/1	6kt-Mutter	hex. nut	écrou hexagonal
936/x	Zahnscheibe	toothed lock washer	disque denté

Modification techniques possibles sans préavis!
 Graphique non à l'échelle!
 Dimensions variables uniquement revêtues d'une signature!

This leaflet is subject to alteration!
 Draw not to scale!
 Certified for construction purposes only when signed!

Technische Änderungen vorbehalten!
 Nicht maßstäblich!
 Maße nur mit Unterschrift verbindlich!