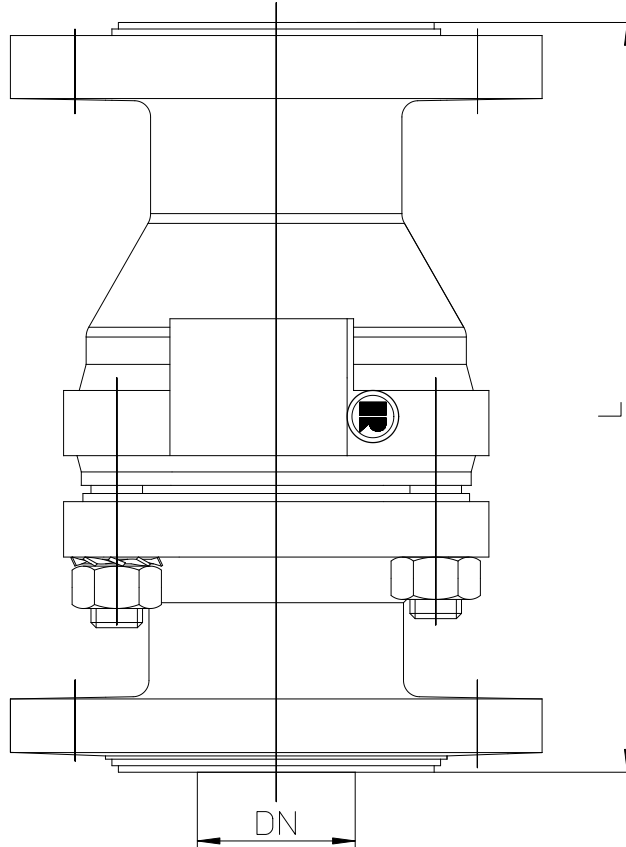


RÜCKSCHLAGVENTILE / CHECK VALVES / VANNES ANTI-RETOUR

Baureihe/Series/Série Ausführung **Kugelrückschlagventil**
CV/F Design **Ball Check Valves**
CVV/F Construction **Clapet anti-retour à bille**



Maßblatt / dimensional drawing / plan dimensional



DN	[mm] [(inch)]	15 (½)	20 (¾)	25 (1)	40 (1 ½)	50 (2)	65/50 (2 ½ / 2)	80 (3)	100 (4)
L	[mm] [(inch)]	130 (5.12)	150 (5.9)	160 (3.15)	200 (6.3)	230 (9.1)	290 (11.42)	310 (12.2)	350 (13.78)
Kugel Ø d ball Ø d boisseau sphérique Ø d	[mm] [(inch)]	30 (1.18)	30 (1.18)	30 (1.18)	50 (1.97)	60 (2.36)	60 (2.36)	90 (3.54)	110 (4.33)

Flanschanschlussmaße:

Flansche nach DIN EN 1092-2, Form B (ISO 7005-2, Form B) PN 16 oder Flansche gebohrt nach ASME B16.5 Class 150,

Flange connecting dimensions:

Flanges to DIN EN 1092-2, type B (ISO 7005-2, type B) PN 16 or flanges drilled to ASME B16.5 Class 150,

Dimensions des brides:

Brides selon DIN EN 1092-2, forme B (ISO 7005-2, forme B) PN 16 o brides percées selon ASME B16.5 classe 150

Modification techniques possibles sans préavis!
Graphique non à l'échelle!
Dimensions valables uniquement revêtues d'une signature!

This leaflet is subject to alteration!
Draw not to scale!
Certified for construction purposes only when signed!

Technische Änderungen vorbehalten!
Nicht maßstäblich!
Maße nur mit Unterschrift verbindlich!