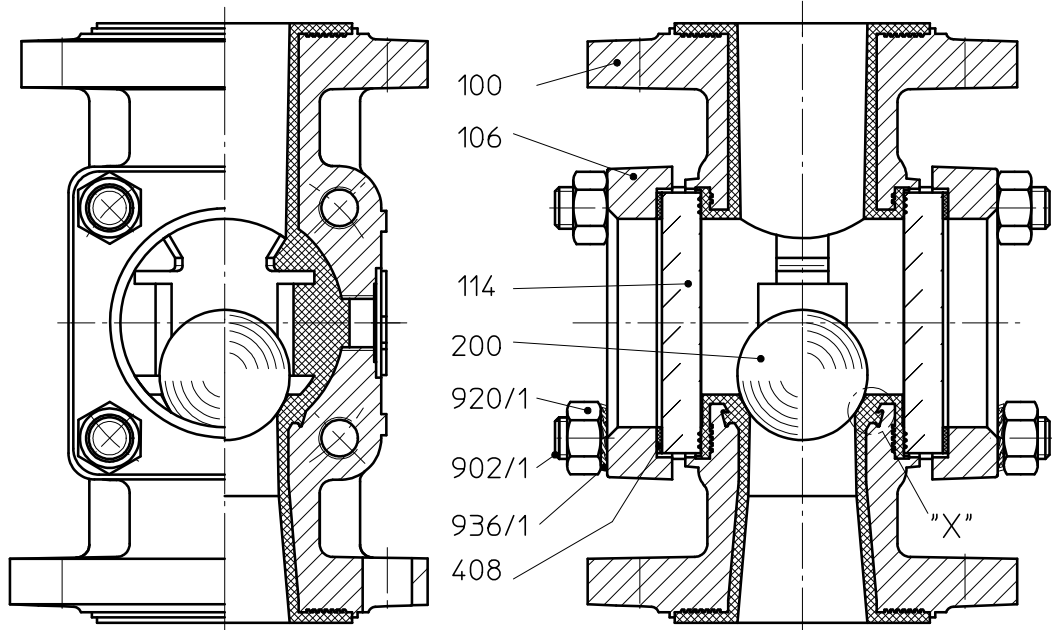
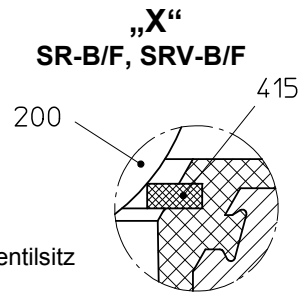


RÜCKSCHLAGVENTILE / CHECK VALVES / VANNES ANTI-RETOUR

Baureihe/Series/Série Ausführung **Rückschlagventil,
Schauglasarmatur**
SR/F Design **Check valve,
sight glasses valve**
SRV/F Construction **Vanne anti retour,
regard**
SR-B/F
SRV-B/F



- * SR/F, SR-B/F **Vollkugel
solid ball
bille pleine**
- * SRV/F, SRV-B/F **Hohlkugel
hollow ball
bille creuse**



mit weichdichtendem Ventilsitz
with soft-sealing seat
à siège de vanne d'étanchéité souple

Legende / legend / légende

Nr.	Teilebezeichnung	Index of parts	Nomenclature
100	Gehäusestutzen	main body	manchons de corps
106	Deckel	cover	couvercle
114	Glasscheibe	pane	regard en verre
200*	Kugel	ball	boisseau sphérique
408	Flachdichtung	seal	joint plat
415	Ventilsitzdichtung	seat seal	joint de siège de vanne
902/1	Stiftschraube	stud screw	vis de blocage
920/1	6kt-Mutter	hex. nut	écrou hexagonal
936/1	Zahnscheibe	toothed lock washer	disque denté

Modification techniques sans préavis, réservées!
 Graphique non à l'échelle!
 Dimensions variables uniquement revêtues d'une signature!

This leaflet is subject to alteration!
 Draw not to scale!
 Certified for construction purposes only when signed!

Technische Änderungen vorbehalten!
 Nicht maßstäblich!
 Maße nur mit Unterschrift verbindlich!