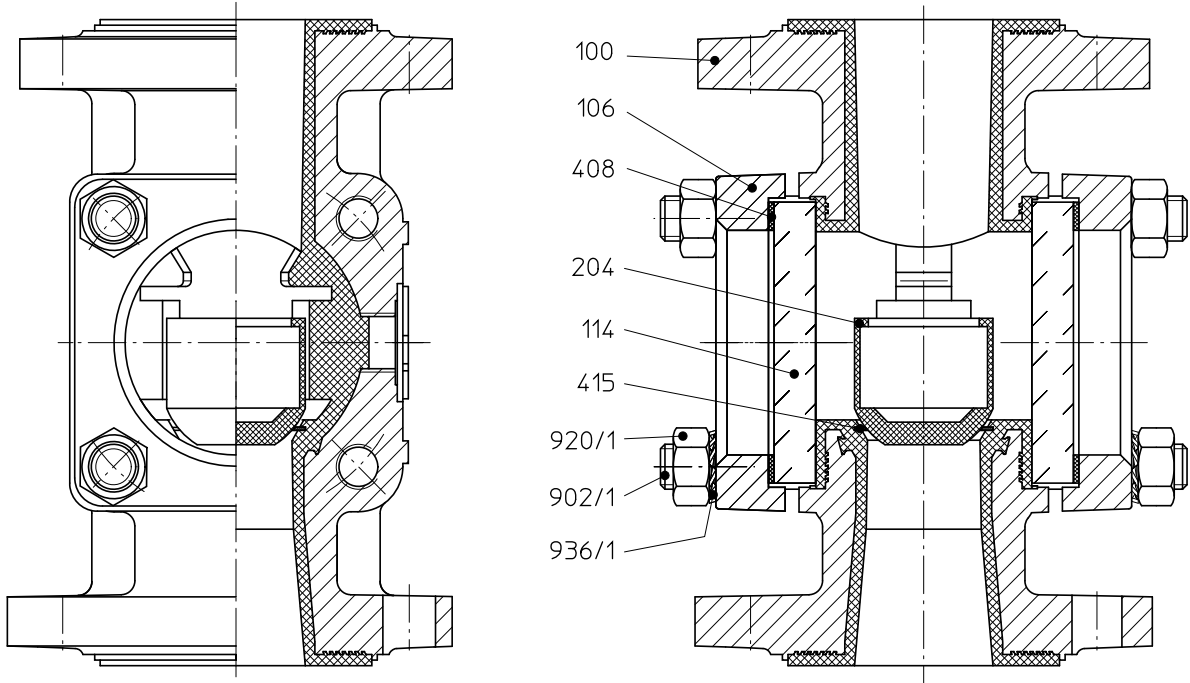


RÜCKSCHLAGVENTILE / CHECK VALVES / VANNES ANTI-RETOUR

Baureihe/Series/Série Ausführung Rückschlagventil mit Hohlkegel,  
**SRZ-V/F** Design Check valve with hollow plug,  
 Construction Vanne anti retour avec cône creux, regard



Legende / legend / légende

Nr.	Teilebezeichnung	Index of parts	Nomenclature
100	Gehäusestutzen	main body	manchons de corps
106	Deckel	cover	couvercle
114	Glasscheibe	pane	regard en verre
204	Ventilkegel	plug	clapet de vanne
408	Flachdichtung	seal	joint plat
415	Ventilsitzdichtung	seat seal	joint de siège de vanne
902/1	Stiftschraube	stud screw	vis de blocage
920/1	6kt-Mutter	hex. nut	écrou hexagonal
936/1	Zahnscheibe	toothed lock washer	disque denté

Modification techniques sans préavis, réservés!  
 Graphique non à l'échelle!  
 Dimensions valables uniquement revêtues d'une signature:

This leaflet is subject to alteration!  
 Draw not to scale!  
 Certified for construction purposes only when signed:

Technische Änderungen vorbehalten!  
 Nicht maßstäblich!  
 Maße nur mit Unterschrift verbindlich!