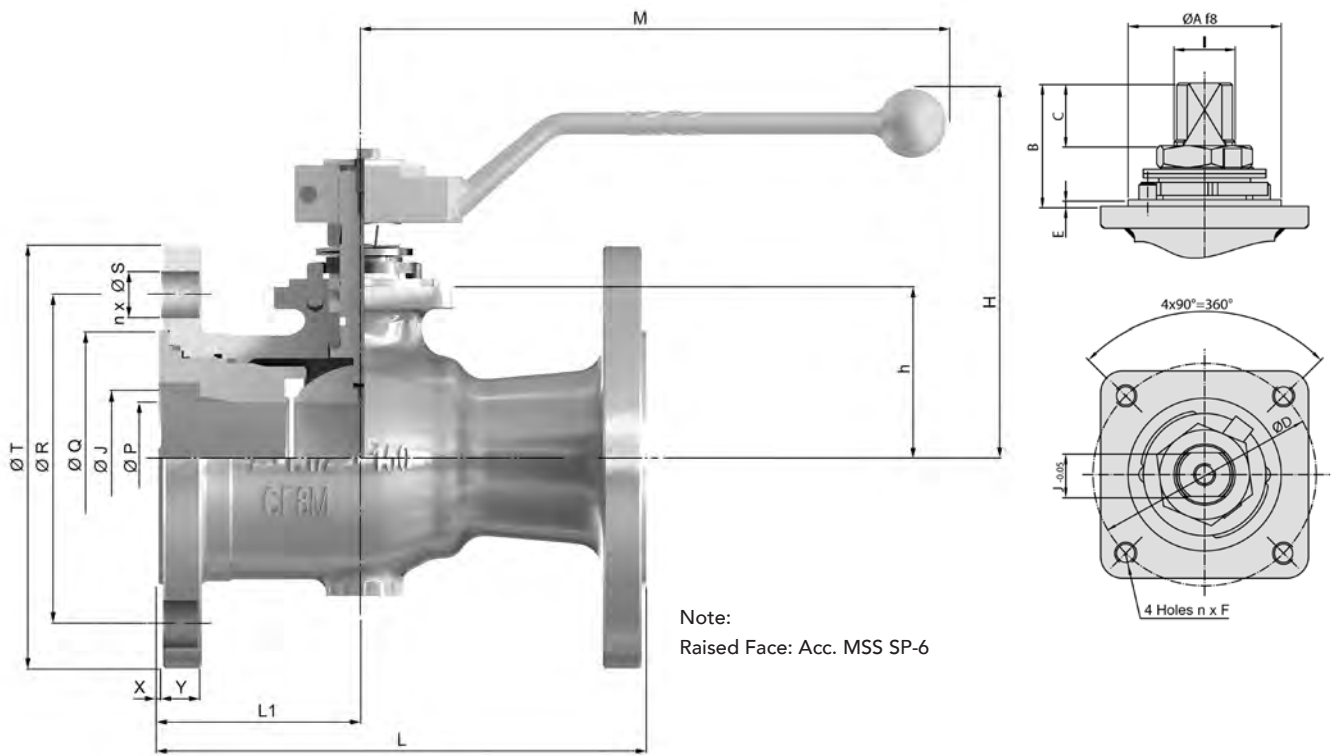


ANSI Ball Valves

F l o a t i n g



Note:
Raised Face: Acc. MSS SP-6

* Weight in Kg * Dimensions in mm

Series 715 (Class 150)

DN	ØJ	ØP	L	L1	ØQ	ØR	n x ØS	ØT	X	Y	h	H	M	WEIGHT	Kv
15 (1/2")	15	9,5	108	54	34,9	60,3	4x15,9	90	2	8	21,5	81	164	1,6	7
20 (3/4")	20	15	117	60	42,9	69,9	4x15,9	100	2	8,9	26	99	164	2,1	10
25 (1")	25	20	127	65	50,8	79,4	4x15,9	110	2	9,6	29	102	164	2,7	26
40 (1 1/2")	40	32	165	72	73	98,4	4x15,9	125	2	12,7	51	117	210	5,1	107
50 (2")	50	40	178	75	92,1	120,7	4x19,1	150	2	14,3	61,5	133	213	7,9	140
80 (3")	80	58	203	88	127	152,4	4x19,1	190	2	17,5	76	148	348	14,3	300
100 (4")	102	80	229	104	157,2	190,5	8x19,1	230	2	22,3	92,5	189	445	25,9	600
150 (6")	152	111	267	125	215,9	241,3	8x22,2	280	2	23,9	129	228	495	43,8	1.000
200 (8")	200	144	292	135	269,9	298,5	8x22,2	345	2	27	158	267	698	77	2.000

Series 730 (Class 300)

DN	ØJ	ØP	L	L1	ØQ	ØR	n x ØS	ØT	X	Y	h	H	M	WEIGHT	Kv
15 (1/2")	15	9,5	140	54	34,9	66,7	4x15,9	95	2	12,7	21,5	81	164	1,6	7
20 (3/4")	20	15	152	60	42,9	82,6	4x19,1	115	2	14,3	26	99	164	2,1	10
25 (1")	25	20	165	65	50,8	88,9	4x19,1	125	2	15,9	29	102	164	4,1	26
40 (1 1/2")	40	32	190	72	73	114,3	4x22,2	155	2	19,1	51	117	210	8,2	107
50 (2")	50	40	216	75	92,1	127	8x19,1	165	2	20,7	61,5	134	213	10,9	140
80 (3")	80	58	282	88	127	168,3	8x22,2	210	2	27	76	148	348	21,4	300
100 (4")	102	80	305	104	157,2	200	8x22,2	255	2	30,2	92,5	189	445	28,9	600

Actuator Connection

DN	ISO 5211	ØA	B	C	ØD	n x F	E	I	J
15 (1/2")	F05	35	22	7,9	50	4x M6	1,5	M10x1,5	7
20 (3/4")	F05	35	22,7	8,5	50	4x M6	3	M12x1,5	9
25 (1")	F05	35	22,7	8,5	50	4x M6	3	M12x1,5	9
40 (1 1/2")	F05	35	34,5	14	50	4x M6	3	M16x1,5	12
50 (2")	F07	55	42	18,8	70	4x M8	3	M18x1,5	13
80 (3")	F07	55	44	18,6	70	4x M8	3	M22x1,5	16
100 (4")	F10	70	44,5	18,6	102	4x M10	3	M25x1,5	18
150 (6")	F12	85	56,5	27,8	125	4x M12	3	M28x1,5	20
200 (8")	F12	85	56	24,8	125	4x M12	3	M35x2	25